

# LIVOO

Feel good moments

Notice d'utilisation

# Aspirateur multi- cyclonique sans sac



Référence : DOH105  
Version : 1.4  
Langue : Français

[WWW.LIVOO.FR](http://WWW.LIVOO.FR)



## Notice d'utilisation

Vous avez acheté un produit de la marque LIVOO et nous vous en remercions. Nous accordons une attention particulière à la conception, l'ergonomie et la convivialité de nos produits. Nous espérons que vous serez entièrement satisfait avec produit.

Cette notice d'utilisation est également disponible sur notre site [www.livoo.fr](http://www.livoo.fr)

### **CONSIGNES DE SECURITE**

**S'IL VOUS PLAÎT, PRENEZ LE TEMPS DE BIEN LIRE LA NOTICE D'UTILISATION PARTICULIEREMENT AVANT LA PREMIERE UTILISATION.**

Une mauvaise utilisation de l'appareil peut l'endommager ou blesser l'utilisateur. Assurez-vous que vous utilisez l'appareil dans le but pour lequel il est conçu; nous refusons toutes responsabilités quant aux dégâts (aux dommages et intérêts) dus à une utilisation incorrecte ou une mauvaise manipulation.

1. Cet appareil est exclusivement destiné à un usage domestique. Tout autre usage (professionnel) est exclu. Ne pas utiliser à l'extérieur.
2. Brancher toujours votre appareil sur une prise murale reliée à la terre.
3. Toute utilisation ne respectant pas les précautions d'usage de l'appareil retire toute responsabilité au revendeur de l'importateur ou du fabricant.

## Notice d'utilisation

4. Avant son utilisation, vérifiez que la tension de votre prise murale correspond aux conditions de la tension nominale.
5. Si le câble d'alimentation est endommagé, il doit être remplacé par le fabricant, son service après-vente ou des personnes de qualification similaire afin d'éviter un danger. (\*)
6. Ne pas immerger dans l'eau pour le nettoyage.
7. Une surveillance étroite est nécessaire lorsque votre appareil est utilisé proche des enfants ou des personnes à mobilité réduite.
8. Ne pas utiliser l'appareil si vos mains sont mouillées.
9. Ne pas utiliser l'aspirateur sur des surfaces humides. Débrancher l'appareil immédiatement s'il est mouillé ou humide.
10. Ne pas utiliser l'appareil s'il est tombé, s'il y a des signes visibles de dommages.  
Ne faites pas rouler l'appareil sur son câble.
11. Ne pas utiliser cet appareil pour aspirer des objets incandescents ou tranchants (mégots de cigarette, allumettes, cendres chaudes, clous)
12. Ne pas utiliser cet aspirateur pour aspirer des épingles, des ficelles, du ciment, du plâtre, ou tout autre matériel de construction ou de décoration.
13. Ne jamais aspirer de produits liquides ni de substances toxiques, des détergents ou de l'essence ou des produits

## Notice d'utilisation

dangereux ou inflammables. Vous risqueriez d'endommager sérieusement votre appareil.

14. Cet appareil peut être utilisé par des enfants âgés d'au moins 8 ans et par des personnes ayant des capacités physiques, sensorielles ou mentales réduites ou dénuées d'expérience ou de connaissance, s'ils (si elles) sont correctement surveillé(e)s ou si des instructions relatives à l'utilisation de l'appareil en toute sécurité leur ont été données et si les risques encourus ont été appréhendés.

Les enfants ne doivent pas jouer avec l'appareil.

Le nettoyage et l'entretien par l'utilisateur ne doivent pas être effectués par des enfants sans surveillance.

15. Garder l'appareil et son câble hors de portée des enfants de moins de 8 ans.
16. Ne pas utiliser l'appareil sur une partie du corps d'une personne ou d'un animal.
17. Assurez-vous de ne jamais encombrer les zones de prises d'air.
18. Garder l'aspirateur et le câble loin des surfaces chaudes.
19. Ne jamais utiliser le câble électrique pour lever, transporter ou débrancher l'appareil.
20. La prise de courant doit être enlevée de la prise avant le nettoyage ou la maintenance de l'appareil.

## Notice d'utilisation

21. L'appareil n'est pas destiné à fonctionner au moyen de minuterie externe ou un système de commande à distance séparé.
22. Cet appareil est destiné à être dans des applications domestiques et analogues, telles que:
  - Des coins cuisines réservés au personnel dans des magasins, bureaux et autres environnements professionnels
  - des fermes
  - Les clients dans les hôtels, les motels et tout autre type d'environnement résidentiel
  - Des environnements du type chambres d'hôtes


(\* ) Électricien qualifié compétente: département après vente du producteur ou de l'importateur ou toute personne qui est qualifié, agréé et compétent pour effectuer ce type de réparation afin d'éviter tout danger. Dans tous les cas, vous devez retourner l'appareil à cet électricien.

### **Avertissement :**

- Ne pas soulever l'aspirateur par le tuyau d'aspiration.
- Gardez les cheveux, les vêtements amples, les doigts loin des ouvertures et des pièces mobiles.

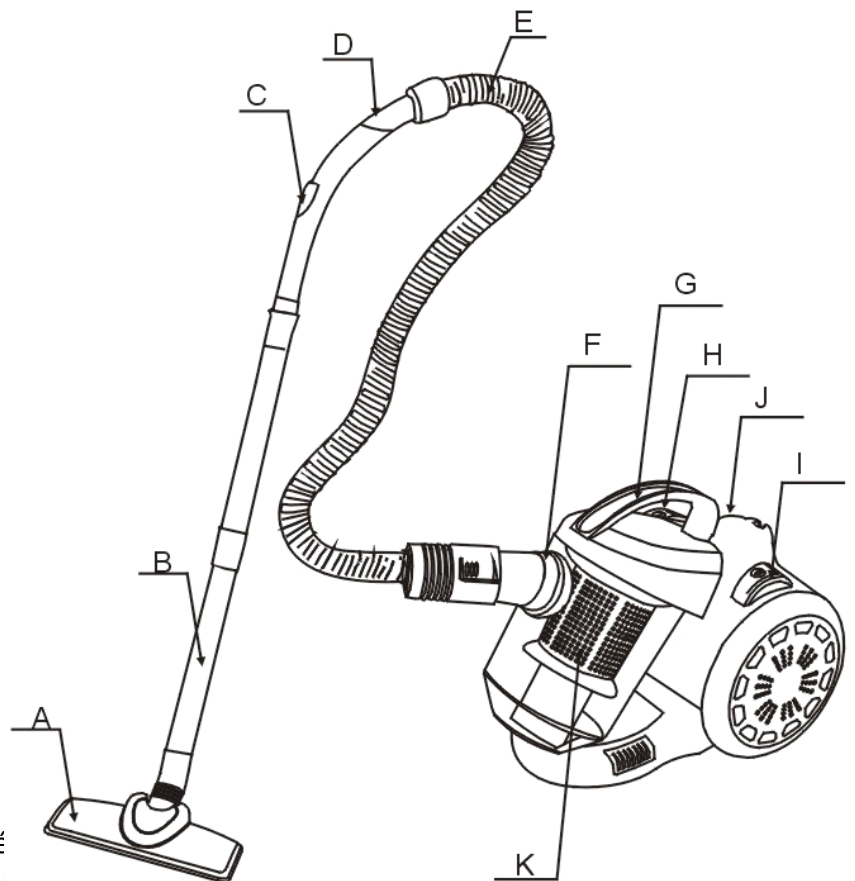
## Notice d'utilisation

### CARACTERISTIQUES

Tension	AC220-240V 50-60Hz
Puissance	900W Max. 700W nom.
Dépression	≥ 18 Kpa
Décibel	80 dB
Matériel électrique de CLASS II	

### DESCRIPTION

- A. Brosse pour les sols
- B. Tube télescopique
- C. Contrôle du flux d'air
- D. Poignée du tuyau flexible
- E. Tuyau flexible
- F. Connexion du flexible au réservoir
- G. Poignée de transport
- H. Bouton marche/arrêt
- I. Bouton d'enroulement du câble
- J. Réservoir à poussières
- K. Filtre plastique

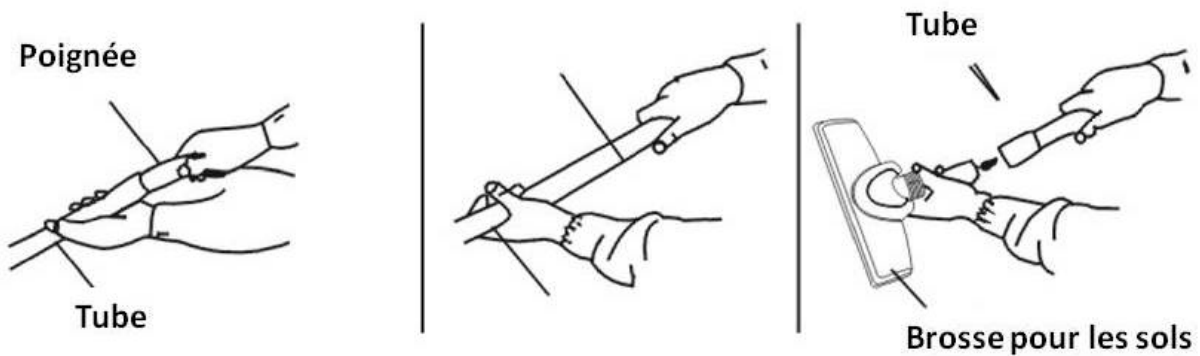
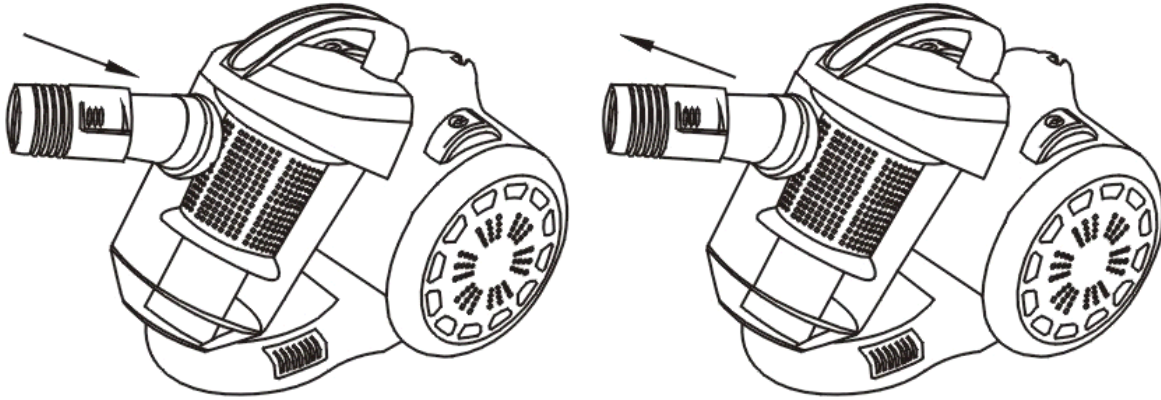


#### **Assemblage :**

- Insérez le flexible dans la prise d'air du ré
- Lorsque vous entendez le « clic », le flexib

## Notice d'utilisation

- Après utilisation, tournez le flexible dans le sens inverse des aiguilles d'une montre pour le libérer.



- Insérez la poignée dans le tube.
- Assemblez les 2 tubes.
- Insérez la brosse pour les sols au tube.

## UTILISATION

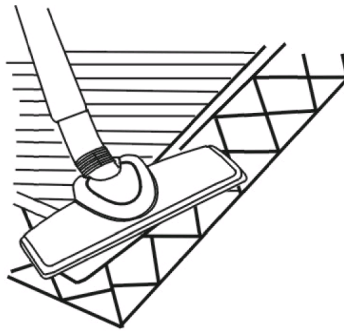
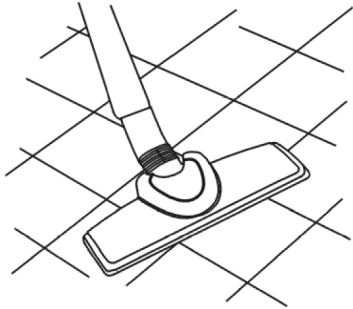
1. Sortez la longueur de câble nécessaire. Ne tirez jamais le câble au-delà de la ligne jaune afin de ne pas endommager le système d'enroulage automatique.
2. Branchez l'appareil au secteur.
3. Mettez l'appareil en marche en poussant sur le bouton marche/arrêt.
4. Vous pouvez régler le volume d'air sur la poignée du tuyau flexible.

### Utilisation des extensions :

Insérez les extensions au tube (utilisez la combinaison qui s'ajuste le mieux à vos besoins) :

- Brosse pour les sols : spécialement conçue pour le nettoyage des sols durs et des moquettes.

## Notice d'utilisation



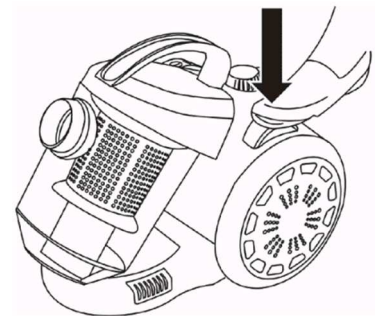
- Suceur/brosse: spécialement recommandé pour les rainures, les coins difficiles d'accès et les surfaces textiles.



4

### Lorsque vous avez fini de vous servir de l'appareil:

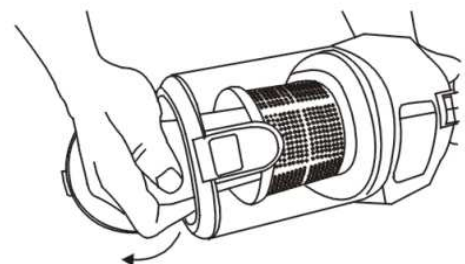
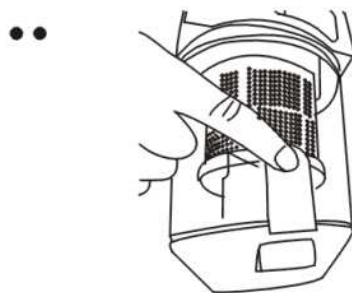
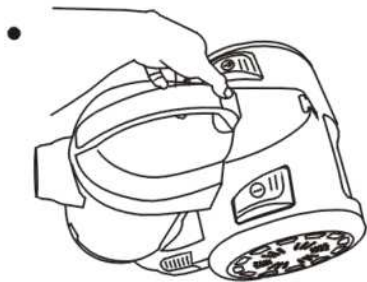
- Arrêtez l'appareil en appuyant sur l'interrupteur de marche/arrêt et débranchez-le.
- Déclenchez l'enroulement automatique du câble en appuyant sur le bouton d'enroulement.
- Cet appareil est équipé d'une poignée afin de faciliter son transport



### Vider le bac à poussière:

Lorsque la poussière atteint un quart de la contenance du réservoir, il faut vider le réservoir.

- Pour cela, ouvrez le réservoir comme indiqué sur les dessins :



- Videz le contenu du réservoir dans le container d'ordures approprié.
- Remettez le réservoir en place.





## Notice d'utilisation

### ENTRETIEN ET NETTOYAGE

Note : Toujours débrancher l'appareil avant de le nettoyer et attendre son complet refroidissement.

- Nettoyez le corps de l'appareil avec un chiffon humide et laissez-le sécher.
- Lavez le filtre régulièrement avec de l'eau légèrement savonneuse et laissez-le sécher avant de le remettre en place.
- N'utilisez pas de solvants ni de produits abrasifs ou d'aérosols pour nettoyer l'appareil.
- N'immergez jamais l'appareil dans l'eau ou tout autre liquide.

## Notice d'utilisation



**Mise au rebut correcte de l'appareil  
(Équipement électrique et électronique)**

(Applicable dans l'Union européenne et dans les autres pays d'Europe qui ont adopté des systèmes de collecte séparés)

La directive Européenne 2012/19/EU sur les Déchets des Équipements Electriques et Electroniques (DEEE), exige que les appareils ménagers usagés ne soient pas jetés dans le flux normal des déchets ménagers.

Les appareils usagés doivent être collectés séparément afin d'optimiser le taux de récupération et le recyclage des matériaux qui les composent et réduire l'impact sur la santé humaine et l'environnement.

Le symbole de la poubelle barrée est apposé sur tous les produits pour rappeler les obligations de la collecte séparée.

Les consommateurs devront contacter les autorités locales ou leur revendeur concernant la démarche à suivre pour l'enlèvement de leur appareil.



Pour en savoir plus :  
[www.quefairedemesdechets.fr](http://www.quefairedemesdechets.fr)

**LIVOO**  
BP 61071  
67452 Mundolsheim - FRANCE

- Photo non contractuelle
- Soucieux de la qualité de ses produits le constructeur se réserve le droit d'effectuer des modifications sans préavis