

# Lave-vaisselle

---

## Manuel d'utilisation

Série DW60CG5\*\*\*\*\*

---



**SAMSUNG**

# Table des matières

<b>Consignes de sécurité</b>	<b>4</b>
Ce que vous devez savoir sur les consignes de sécurité	4
Symboles importants de sécurité	4
Instructions concernant le label DEEE	5
Règles de sécurité importantes	6
Consignes lors de l'utilisation de votre lave-vaisselle	8
Consignes concernant la protection des enfants	9
Consignes d'installation de votre lave-vaisselle	10
<b>Installation</b>	<b>13</b>
Pièces incluses	13
Exigences d'installation	17
Installation étape par étape	19
Plinthe	37
Plaque de protection (série DW60CG5**U****)	39
<b>Avant de commencer</b>	<b>40</b>
Vue d'ensemble du lave-vaisselle	40
Éléments non adaptés au lave-vaisselle	41
Utilisation de base des paniers	42
Compartiment à détergent	48
Réservoir de produit de rinçage	50
Réservoir de sel	51
Sensibilité du pavé tactile	52
Mode Réglage	53
<b>Opérations</b>	<b>55</b>
Panneau de commande	55
Description des cycles	57
Étapes simples pour commencer	58
Réservoir de sel	59
Départ différé	61
Verrouillage de commande	61
<b>Entretien</b>	<b>62</b>
Nettoyage	62
Entretien sur le long terme	65

---

<b>Dépannage</b>	<b>66</b>
Points de contrôle	66
Codes d'erreur	69
<b>Tableau des cycles</b>	<b>70</b>
<b>Annexe</b>	<b>72</b>
Transport/déplacement	72
Protection contre le gel	72
Mise au rebut du lave-vaisselle et préservation de l'environnement	72
Conseils pour économiser de l'électricité et de l'eau	73
Informations EPREL	73
Caractéristiques techniques	74
<b>Pour le test standard</b>	<b>75</b>

# Consignes de sécurité

Félicitations pour l'acquisition de votre nouveau lave-vaisselle Samsung. Ce manuel contient des informations importantes concernant l'installation, l'utilisation et l'entretien de votre appareil. Veuillez le lire attentivement afin de profiter pleinement des nombreux avantages et fonctions qu'offre votre lave-vaisselle.

## Ce que vous devez savoir sur les consignes de sécurité

Veuillez lire attentivement ce manuel pour vous assurer d'utiliser efficacement et en sécurité les fonctions importantes de votre nouvel appareil et conservez-le en lieu sûr à proximité de l'appareil afin de pouvoir vous y reporter ultérieurement. Utilisez cet appareil uniquement pour l'usage auquel il est destiné (tel que décrit dans ce manuel).

Les avertissements et les consignes de sécurité importantes contenus dans ce manuel ne sont pas exhaustifs. Il est de votre responsabilité de faire appel à votre bon sens et de faire preuve de prudence et de minutie lors de l'installation, de l'entretien et de l'utilisation du lave-vaisselle.

Ces consignes d'utilisation couvrant plusieurs modèles, les caractéristiques de votre lave-vaisselle peuvent différer légèrement de celles décrites dans ce manuel et certains symboles d'avertissement peuvent ne pas s'appliquer. Pour toute question ou inquiétude, contactez votre centre de dépannage le plus proche ou recherchez de l'aide et des informations en ligne sur [www.samsung.com](http://www.samsung.com).

## Symboles importants de sécurité

Signification des icônes et des symboles utilisés dans ce manuel :

### **AVERTISSEMENT**

Les situations ou manipulations dangereuses pouvant entraîner de **graves blessures, la mort et/ou des dommages matériels**.

### **ATTENTION**

Situations ou manipulations dangereuses pouvant entraîner des **blessures et/ou des dommages matériels**.

 **Lisez les instructions.**

### **REMARQUE**

Indique la présence d'un risque de blessure ou de dommage matériel.

Ces symboles d'avertissement visent à éviter que vous ou quelqu'un de votre entourage ne se blesse. Veuillez vous y conformer.

Conservez ces instructions en lieu sûr et assurez-vous que les nouveaux utilisateurs sont familiers avec le contenu. Transmettez-les à tout nouveau propriétaire.

## Instructions concernant le label DEEE



Les bons gestes de mise au rebut de ce produit (Déchets d'équipements électriques et électroniques)

(Applicable aux pays disposant de systèmes de collecte séparés)

Ce symbole sur le produit, ses accessoires ou sa documentation indique que ni le produit, ni ses accessoires électroniques usagés (chargeur, casque audio, câble USB, etc.) ne peuvent être jetés avec les autres déchets ménagers. La mise au rebut incontrôlée des déchets présentant des risques environnementaux et de santé publique, veuillez séparer vos produits et accessoires usagés des autres déchets. Vous favoriserez ainsi le recyclage de la matière qui les compose dans le cadre d'un développement durable.

Les particuliers sont invités à contacter le magasin leur ayant vendu le produit ou à se renseigner auprès des autorités locales pour connaître les procédures et les points de collecte de ces produits en vue de leur recyclage.

Les entreprises et particuliers sont invités à contacter leurs fournisseurs et à consulter les conditions de leur contrat de vente. Ce produit et ses accessoires ne peuvent être jetés avec les autres déchets.

Pour plus d'informations sur les engagements de Samsung en matière d'environnement et les obligations légales spécifiques à l'appareil (par ex. REACH, WEEE, batteries), consultez notre page concernant la durabilité disponible via [Samsung.com](http://Samsung.com)

### Mise au rebut de l'appareil en France



**FR**  
Cet appareil et ses accessoires se recyclent

REPRISE À LA LIVRAISON    À DÉPOSER EN MAGASIN    À DÉPOSER EN DÉCHÈTERIE

OU    OU    OU

Points de collecte sur [www.quefairedemesdechets.fr](http://www.quefairedemesdechets.fr)  
Privilégiez la réparation ou le don de votre appareil !

**FR**  
ÉLÉMENTS D'EMBALLAGE + LIVRET + FEUILLE

BAC DE TRI

Séparez les éléments avant de trier

# Consignes de sécurité

---

## Règles de sécurité importantes

---

Afin de réduire les risques d'incendie, d'électrocution ou de blessures lors de l'utilisation de l'appareil, respectez les règles de sécurité de base suivantes :

1. Cet appareil ne doit pas être utilisé par des personnes (y compris les enfants) inexpérimentées ou dont les capacités physiques, sensorielles ou mentales sont réduites, sauf si celles-ci sont sous la surveillance ou ont reçu les instructions d'utilisation appropriées de la personne responsable de leur sécurité.
2. **Pour l'utilisation en Europe** : Cet appareil peut être utilisé par des enfants âgés de 8 ans et plus et des personnes ayant des capacités physiques, sensorielles ou mentales réduites ou un manque d'expérience et de connaissances, si elles sont sous surveillance ou si elles ont reçu des instructions concernant l'utilisation de l'appareil en toute sécurité et comprennent les dangers impliqués. Les enfants ne doivent pas jouer avec l'appareil. Le nettoyage et l'entretien par l'utilisateur ne doivent pas être effectués par des enfants sans surveillance.
3. Les enfants doivent être sous la surveillance d'un adulte pour veiller à ce qu'ils ne jouent pas avec l'appareil.
4. Si le cordon d'alimentation de l'appareil est endommagé, il devra être remplacé par le fabricant, son réparateur agréé ou par toute personne qualifiée afin d'éviter tout danger.
5. Les jeux de flexibles neufs fournis avec l'appareil doivent être installés et les anciens ne doivent pas être réutilisés.

- 
6. Dans le cas d'appareils comportant des orifices de ventilation à leur base, ces orifices ne doivent pas être obstrués par un tapis.
  7. **Pour l'utilisation en Europe** : Les enfants âgés de moins de 3 ans doivent être tenus à l'écart ou faire l'objet d'une surveillance permanente.
  8. **ATTENTION** : afin d'éviter tout danger consécutif au réarmement du disjoncteur thermique par inadvertance, cet appareil ne doit pas être alimenté via un dispositif de commutation externe, tel qu'une minuterie, ni être connecté à un circuit qui est régulièrement mis sous et hors tension par le fournisseur d'électricité.
  9. **AVERTISSEMENT** : les couteaux et autres ustensiles pointus doivent être chargés dans le panier pointes vers le bas, ou placés à l'horizontale.

Cet appareil est destiné à une utilisation domestique ou similaire, par exemple :

- espace cuisine réservé au personnel de magasins, bureaux ou autres environnements professionnels ;
- fermes ;
- par les clients d'hôtels, motels et autres lieux résidentiels ;
- lieux de type « bed and breakfast ».



# Consignes de sécurité

## Consignes lors de l'utilisation de votre lave-vaisselle

Ce lave-vaisselle n'est pas conçu pour un usage commercial. Il est destiné à un usage domestique ou similaire dans un environnement résidentiel ou professionnel tel que :

- Magasins
- Bureaux et salles d'exposition

et par les résidents dans des établissements tel que :

- Hôtels et pensions de famille.

Il doit être uniquement utilisé comme appareil domestique tel que spécifié dans ce manuel d'utilisation, pour nettoyer la vaisselle et les couverts. Tout autre usage n'est pas pris en charge par le fabricant et peut se révéler dangereux.

Le fabricant ne peut être tenu responsable des dommages résultant d'une utilisation ou d'un fonctionnement incorrect(e) ou inapproprié(e).

N'utilisez pas de solvants dans le lave-vaisselle. Risque d'explosion.

N'inhalez ni n'ingérez jamais de détergent pour lave-vaisselle. Les détergents pour lave-vaisselle contiennent des ingrédients irritants et corrosifs susceptibles de provoquer des brûlures dans le nez, la bouche et la gorge en cas d'ingestion, voire une asphyxie. Consultez immédiatement un médecin si vous avez avalé ou inhalé du détergent.

Évitez de laisser la porte de l'appareil ouverte si cela n'est pas nécessaire afin d'éviter de trébucher dessus.

Ne vous asseyez pas et ne prenez jamais appui sur la porte ouverte. Le lave-vaisselle pourrait basculer et être endommagé, et vous pourriez être blessé.

N'utilisez que des détergents et produits de rinçage formulés pour les lave-vaisselle. N'utilisez pas de liquide-vaisselle.

N'utilisez pas d'agent de nettoyage acide et fort.

Ne remplissez pas le réservoir de produit de rinçage avec de la poudre ou du détergent liquide. Le réservoir serait gravement endommagé.

Le remplissage accidentel du réservoir de sel avec du détergent pour lave-vaisselle liquide ou en poudre endommagera l'adoucisseur d'eau. Assurez-vous d'avoir acheté le paquet de sel pour lave-vaisselle recommandé avant de remplir le réservoir de sel.

Utilisez uniquement du sel régénérant à gros grain spécial lave-vaisselle : les autres types de sels sont en effet susceptibles de contenir des additifs non solubles pouvant entraver le bon fonctionnement de l'adoucisseur.

Dans un appareil équipé d'un panier à couverts (en fonction du modèle), les couverts sont nettoyés et séchés plus efficacement s'ils sont placés manches vers le bas. Cependant, pour éviter le risque de blessure, placez les couteaux et les fourchettes etc. avec les manches vers le haut.

Les éléments en plastique qui ne supportent pas le lavage à l'eau chaude, tels que les récipients en plastique jetables ou les couverts et la vaisselle en plastique, ne conviennent pas. Ils risqueraient de fondre ou de se déformer.





Sur les modèles équipés de la fonction **Départ différé**, assurez-vous que le réservoir est sec avant d'ajouter du détergent. Essuyez-le si nécessaire. Le détergent peut s'agglomérer s'il est versé dans un réservoir humide et peut ne pas être complètement dispersé.

Les couteaux et autres ustensiles pointus doivent être chargés dans le panier pointes vers le bas, ou placés à l'horizontale.

## Consignes concernant la protection des enfants

Cet appareil n'est pas un jouet ! Pour éviter le risque de blessure, gardez les enfants éloignés et ne leur permettez pas de jouer dans ou autour du lave-vaisselle ni d'utiliser les commandes. Ils ne comprendront pas les dangers potentiels que représente l'appareil. Ils doivent être surveillés pendant que vous travaillez dans la cuisine. Les enfants courent également le risque de s'enfermer eux-mêmes en jouant dans le lave-vaisselle.

Cet appareil peut être utilisé par des enfants âgés de 8 ans et plus et des personnes ayant des capacités physiques, sensorielles ou mentales réduites ou un manque d'expérience et de connaissances, si elles sont sous surveillance ou si elles ont reçu des instructions concernant l'utilisation de l'appareil en toute sécurité et comprennent les dangers impliqués. Les enfants ne doivent pas jouer avec l'appareil. Le nettoyage et l'entretien par l'utilisateur ne doivent pas être effectués par des enfants sans surveillance.

Les enfants plus âgés peuvent utiliser le lave-vaisselle uniquement lorsque son fonctionnement leur a été clairement expliqué et qu'ils sont capables de l'utiliser en toute sécurité, parce qu'au fait des dangers encourus suite à une mauvaise utilisation.

### GARDEZ LES DÉTERGENTS HORS DE PORTÉE DES ENFANTS !

Les détergents pour lave-vaisselle contiennent des ingrédients irritants et corrosifs susceptibles de provoquer des brûlures au niveau du nez, de la bouche et de la gorge en cas d'ingestion, voire une asphyxie.

Les enfants ne doivent pas s'approcher du lave-vaisselle lorsqu'il est ouvert. Il peut subsister du détergent dans le compartiment.

Consultez immédiatement un médecin si votre enfant a ingéré ou inhalé du détergent.





# Consignes de sécurité

## Consignes d'installation de votre lave-vaisselle

Avant d'installer l'appareil, vérifiez l'absence de dommages externes visibles. En aucune circonstance vous devez utiliser un appareil endommagé. Un appareil endommagé peut être dangereux.

Le lave-vaisselle doit être branché uniquement dans une prise d'alimentation électrique connectée correctement. La prise électrique doit être facilement accessible lorsque le lave-vaisselle est installé afin de pouvoir débrancher ce dernier de l'alimentation électrique à tout moment. (Reportez-vous à la section « **Vue d'ensemble du lave-vaisselle** » en page 40.)

Le lave-vaisselle ne doit pas être installé devant une prise électrique afin d'éviter tout risque de surchauffe ou d'incendie si le lave-vaisselle venait à être poussé dessus.

Le lave-vaisselle ne doit pas être installé sous une table de cuisson. Les températures rayonnantes élevées qui sont parfois générées par une table de cuisson peuvent endommager le lave-vaisselle. Pour la même raison, il ne doit pas être installé à proximité de foyers ouverts ou autres appareils qui diffusent de la chaleur, tels que des radiateurs etc.

Ne raccordez pas le lave-vaisselle à la prise murale tant qu'il n'a pas été complètement installé et que tous les réglages des ressorts de la porte ne sont pas effectués.

Avant de raccorder l'appareil, vérifiez que les données de connexion figurant sur la plaque signalétique (tension et puissance connectée) correspondent à celles de la prise murale. En cas de doute, consultez un électricien qualifié.

La sécurité électrique de cet appareil ne peut être garantie que lorsque la continuité est établie entre l'appareil lui-même et un système de mise à la terre efficace. Il est très important que les exigences en matière de sécurité de base soient respectées et régulièrement testées. En cas de doute concernant le système électrique du lieu d'installation, ce système doit être vérifié par un électricien qualifié.

Le fabricant ne peut être tenu responsable des conséquences d'une mise à la terre non appropriée (une électrocution par exemple).

Ne connectez pas l'appareil à la prise murale en utilisant une multiprise ou une rallonge. Ceci ne garantit pas les exigences de sécurité de l'appareil (danger de surchauffe par exemple).

Cet appareil peut être placé dans des installations mobiles telles que des bateaux uniquement si une évaluation des risques de l'installation a été effectuée par un ingénieur convenablement qualifié.



Le corps en plastique du raccordement d'eau contient un composant électrique. Le corps ne doit pas être immergé dans l'eau.

Le flexible de l'Aqua-Stop contient des fils électriques. Ne coupez jamais le flexible d'arrivée d'eau, même s'il est trop long.

L'installation, l'entretien et les réparations doivent être uniquement effectués par une personne qualifiée et compétente dans le strict respect des réglementations de sécurité locales et nationales en vigueur. Les réparations et autres travaux effectués par des personnes non qualifiées peuvent être dangereux. Le fabricant ne peut être tenu responsable pour des travaux non autorisés.

Le système intégré d'étanchéité à l'eau procure une protection contre les dommages provoqués par l'eau, lorsque les conditions suivantes sont remplies :

- Le lave-vaisselle est correctement installé et raccordé.
- Le lave-vaisselle est correctement entretenu et les pièces sont remplacées si cela est nécessaire.
- Le robinet d'arrêt est fermé lorsque l'appareil n'est pas utilisé pendant une longue période (pendant les vacances par exemple).
- Le système d'étanchéité à l'eau fonctionnera même si l'appareil est arrêté. Cependant, l'appareil doit rester connecté à l'électricité.

Un appareil endommagé peut être dangereux. Si le lave-vaisselle est endommagé, débranchez-le de la prise murale et appelez votre fournisseur ou le service de dépannage.

Des réparations non autorisées peuvent provoquer des dangers imprévisibles pour l'utilisateur, dont le fabricant ne peut être tenu responsable. Les réparations doivent uniquement être effectuées par un technicien qualifié.

Les composants défectueux doivent être uniquement remplacés par des pièces de rechange d'origine. Seules ces pièces lorsqu'elles sont montées peuvent garantir la sécurité de l'appareil.

Mettez toujours le lave-vaisselle hors tension lors de l'entretien (coupez l'alimentation électrique et débranchez-le de la prise).

Si le câble de connexion est endommagé, il doit être remplacé par un câble spécial, disponible auprès du fabricant. Pour des raisons de sécurité, il doit être uniquement monté par le service de dépannage ou par un technicien de service autorisé.

Dans les pays où certaines zones peuvent être infestées par des blattes ou autres vermines, veillez à toujours garder l'appareil et ses alentours dans un bon état de propreté. Tout dommage provoqué par les blattes ou autres vermines n'est pas couvert par la garantie.



# Consignes de sécurité

---

Dans le cas d'un défaut ou lors du nettoyage, l'appareil n'est complètement isolé de l'alimentation électrique que lorsque :

- celle-ci est coupée à la prise murale et la fiche retirée, ou
- celle-ci est coupée au niveau du secteur, ou
- le fusible du secteur est déconnecté, ou bien encore
- le fusible vissé est retiré (dans les pays où cela est applicable).

N'apportez à l'appareil aucune autre modification que celles autorisées par le fabricant.

N'ouvrez jamais le carter/corps de l'appareil. Manipuler les connexions ou les composants électriques et les parties mécaniques est très dangereux et peut provoquer des défauts fonctionnels ou une électrocution.

Lorsque l'appareil est sous garantie, les réparations doivent uniquement être effectuées par un technicien de service autorisé par le fabricant. Dans le cas contraire la garantie devient non valide.

Lors de l'installation de l'appareil, assurez-vous de la présence d'un espace suffisant au-dessus, à gauche, à droite et à l'arrière de l'appareil afin d'assurer une ventilation appropriée. S'il n'y a pas suffisamment de place entre l'appareil et l'évier, vous risquez d'endommager l'évier ou de permettre la formation de moisissures.

Assurez-vous que le niveau de dureté de l'eau du lave-vaisselle est correct pour votre région. (Reportez-vous à la section « Réservoir de sel » en page 51.)

Veuillez consulter le site [www.samsung.com/support](http://www.samsung.com/support) pour plus d'informations sur le matériel et la réparation.



# Installation

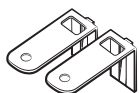
## Pièces incluses

Assurez-vous que toutes les pièces sont présentes dans l'emballage de l'appareil. Si vous avez une question concernant le lave-vaisselle ou les pièces, contactez un centre d'assistance clientèle Samsung local ou le magasin où vous avez acheté l'appareil. Le lave-vaisselle peut avoir une apparence différente en fonction du modèle et du pays.

### ⚠ ATTENTION

Après déballage du lave-vaisselle, tenez les emballages hors de portée des enfants pour des raisons de sécurité.

### Modèles FBI (complètement encastrables, DW60CG5\*\*B\*\*\*\*)



Équerre supérieure (2)



Vis Ø4 X 14 (10)



Autocollant anti-condensation (1)



Bouchon en plastique (2)



Vis Ø3,5 X 45 (4)



Vis Ø3,5 X 16 (2)



Support de porte (2)



Sous-pied (3)



Fixation du panneau personnalisé (supports de panneau en bois, 2)



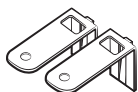
Vis Ø3,5 X 25 (2)



Clapet antiretour (modèles applicables uniquement)

# Installation

## Modèles FBI (coulissants, DW60CG5\*\*I\*\*\*\*)



Équerre supérieure (2)



Vis Ø4 x 14 (14)



Autocollant anti-condensation (1)



Bouchon en plastique (2)



Fixation du panneau personnalisé (2)



Vis Ø3,5 X 16 (2)



Sous-pied (3)

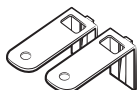


Fixation du panneau personnalisé (2)



Clapet antiretour  
(modèles applicables uniquement)

## Modèles BU (sous plan de travail, DW60CG5\*\*U\*\*\*\*)



Équerres supérieures (2)



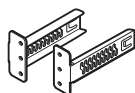
Vis Ø4 X 14 (2)



Sous-pied (3)



Vis Ø3,5 X 16 (2)



Équerres de la plaque de protection (2)



Plaque de protection



Bouchon en plastique (2)



Boulon de la plaque de protection (4)



Écrou de la plaque de protection (4)

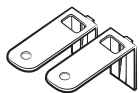


Autocollant anti-condensation (1)



Clapet antiretour  
(modèles applicables uniquement)

## Modèles SBI (semi-encastrables, DW60CG5\*\*S\*\*\*\*)



Équerre supérieure (2)



Vis Ø4 X 14 (2)



Autocollant de protection (1)



Bouchon en plastique (2)



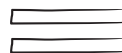
Vis Ø3,5 X 45 (4)



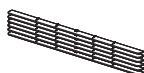
Vis Ø3,5 X 16 (2)



Sous-pied (3)



Fixation autoagrippante (2)



Entretoise en bois (6)



Clapet antiretour (modèles applicables uniquement)

# Installation

## Kit d'installation (non fourni)



Collier de serrage

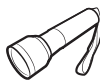
## Outils requis (non fournis)



Lunettes de sécurité



Gants



Lampe de poche



Clé (22 mm) pour le pied avant



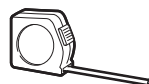
Tournevis Torx T15



Pinces



Pince coupante



Ruban à mesurer



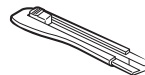
Crayon



Tournevis cruciforme



Tournevis à tête plate



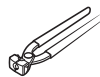
Couteau



Niveau



Scie-cloche (80 à 100 mm)



Pince pour collier de serrage



## Exigences d'installation

Afin d'éviter tout risque d'incendie, d'électrocution ou de blessure, tout le câblage et le système de mise à la terre doivent être effectués par un technicien qualifié.

### Alimentation électrique

- Utilisez un circuit de dérivation individuel dédié au lave-vaisselle.
- Une prise de courant avec une intensité admissible maximale de 16 A (maximum 11 A pour le lave-vaisselle)

#### **AVERTISSEMENT**

- N'utilisez pas de rallonge.
- Utilisez uniquement la fiche d'alimentation qui est fournie avec le lave-vaisselle.
- Une fois l'installation terminée, vérifiez si la fiche d'alimentation n'est pas pliée ou endommagée.

### Mise à la terre

Pour une mise à la terre permanente, le lave-vaisselle doit être correctement relié à la terre sur un système de câblage permanent ou métallique mis à la terre. Le conducteur de mise à la terre doit suivre les conducteurs du circuit puis être relié à la borne ou au fil de mise à la terre sur le lave-vaisselle.

#### **AVERTISSEMENT**

- Ne branchez pas le câble de mise à la terre sur des canalisations ou des conduites de gaz ou d'eau chaude. Des conducteurs de mise à la terre mal connectés peuvent causer une électrocution.
- Ne modifiez pas la fiche d'alimentation du lave-vaisselle. Si la fiche d'alimentation ne rentre pas dans la prise, faites installer une prise appropriée par un électricien qualifié.

### Alimentation en eau

- Le tuyau d'arrivée d'eau doit supporter une pression d'arrivée d'eau comprise entre 0,04 et 1 MPa.
- La température de l'eau doit être inférieure à 60 °C.
- Un robinet d'arrêt avec un filetage mâle de 3/4" doit être installé sur le robinet d'eau.

### Pour réduire le risque de fuites :

- Assurez-vous que les robinets d'eau sont facilement accessibles.
- Fermez le robinet d'eau lorsque le lave-vaisselle n'est pas utilisé.
- Vérifiez régulièrement l'absence de fuites au niveau des raccords du tuyau d'eau.
- Pour arrêter toute fuite, rétablissez l'étanchéité des joints et des raccords du tuyau d'eau à l'aide de ruban adhésif en téflon ou d'un composé d'étanchéité.

### Aqua Stop

L'Aqua Stop est un composant électrique qui est conçu pour prévenir les fuites d'eau. L'Aqua Stop est fixé sur le tuyau d'eau et coupe automatiquement le débit d'eau dans l'éventualité d'un endommagement du tuyau.

#### **ATTENTION**

- Manipulez l'Aqua Stop avec soin.
- Ne nouez et ne vrillez pas le tuyau d'eau qui est relié à l'Aqua Stop. Si l'Aqua Stop est endommagé, fermez les robinets d'eau et débranchez la fiche d'alimentation immédiatement. Ensuite, contactez un centre d'assistance clientèle Samsung local ou un technicien qualifié.





# Installation

## Évacuation

Si vous utilisez un système d'évacuation dédié uniquement au lave-vaisselle, raccordez le tuyau d'évacuation à un système d'évacuation qui se trouve à une hauteur comprise entre 30 et 70 cm du sol. Raccordez le tuyau d'évacuation à un système d'évacuation qui se trouve à plus de 80 cm au-dessus du sol peut entraîner le reflux de l'eau évacuée.

## Sol

- Pour des raisons de sécurité, le lave-vaisselle doit être installé sur un sol stable et solide. Les sols en bois peuvent nécessiter un renforcement pour diminuer les vibrations. Évitez de l'installer sur de la moquette ou des dalles souples. La moquette et les dalles souples constituent des facteurs de vibrations qui peuvent déplacer lentement votre lave-vaisselle lorsqu'il fonctionne.

### **AVERTISSEMENT**

N'installez le lave-vaisselle sur une structure mal soutenue.

- Assurez-vous que le lave-vaisselle est de niveau en utilisant les pieds à hauteur réglable.
- Une fois l'appareil mis de niveau, vérifiez si la porte s'ouvre et se ferme correctement.

## Température ambiante

N'installez pas le lave-vaisselle dans une zone exposée à des températures glaciales. Le lave-vaisselle contiendra toujours un peu d'eau résiduelle dans le robinet d'eau, la pompe à eau et le tuyau d'eau. Si l'eau gèle dans le lave-vaisselle ou dans les tuyaux, elle risque d'endommager l'appareil et ses composants.

## Cycle d'essai

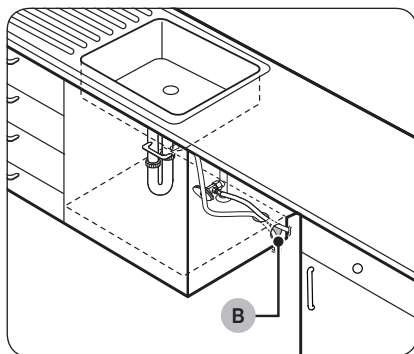
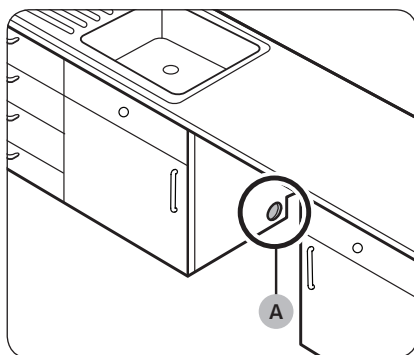
Après avoir installé le lave-vaisselle, lancez un cycle Rapide pour vous assurer que le lave-vaisselle est correctement installé.



## Installation étape par étape

La procédure d'installation peut différer selon les modèles.

### ÉTAPE 1 Choisir un emplacement



Choisissez un emplacement répondant aux conditions suivantes.

- Le sol de la pièce choisie doit pouvoir supporter le poids du lave-vaisselle.
- Choisissez un endroit situé près d'un évier, à proximité d'une arrivée d'eau, d'un système d'évacuation et d'une prise électrique.
- Vous devez pouvoir charger la vaisselle facilement.
- Choisissez un emplacement qui vous permette d'ouvrir facilement la porte du lave-vaisselle et assurez-vous qu'il y ait un espace suffisant entre l'appareil et les parois du meuble.
- La paroi arrière ne doit pas être obstruée.

#### Installation dans un nouvel emplacement

Si vous installez le lave-vaisselle à un autre endroit, suivez ces instructions avant d'installer le lave-vaisselle.

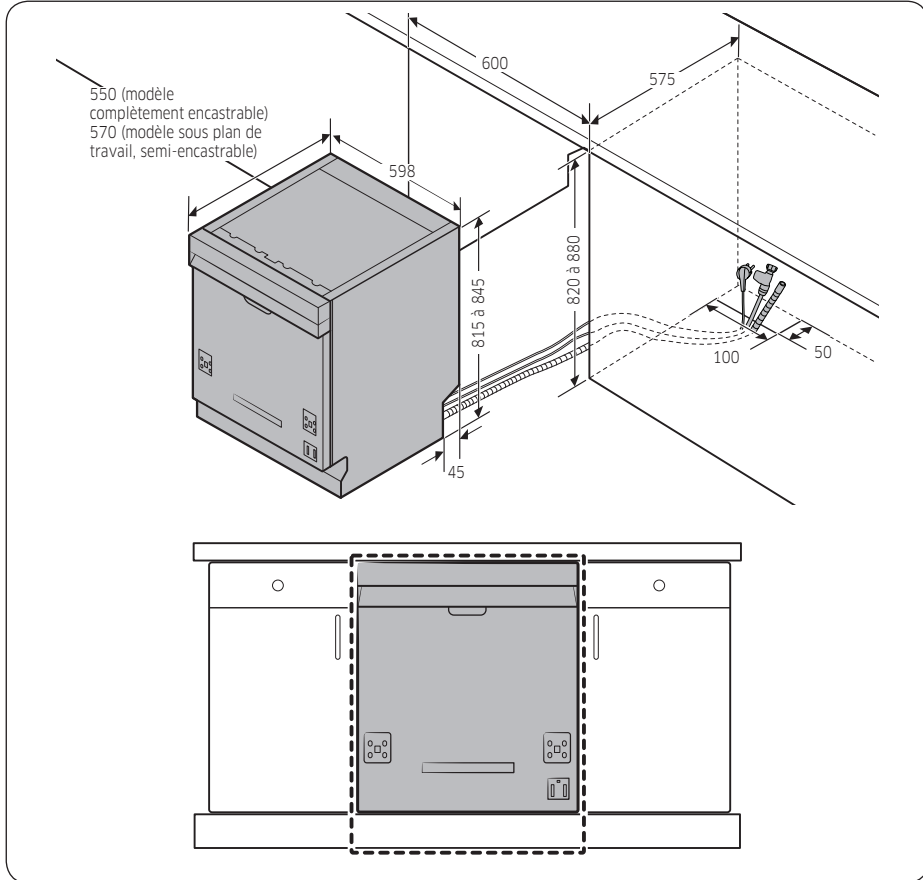
1. À l'aide d'une scie-cloche, effectuez un trou sur le côté du meuble qui porte l'évier (A).
2. Si la base à l'intérieur du meuble de l'évier est surélevée par rapport au sol de la cuisine et se trouve plus haute que les raccords du lave-vaisselle, effectuez un trou dans la base à l'intérieur du meuble et sur le côté de ce dernier (B).

#### REMARQUE

- Si vous remplacez un vieux lave-vaisselle, vérifiez que les raccords existants sont compatibles avec le nouveau lave-vaisselle et remplacez-les si nécessaire.
- Effectuez un trou du côté opposé du meuble si nécessaire selon l'emplacement de la prise électrique.

# Installation

## Dimensions du meuble



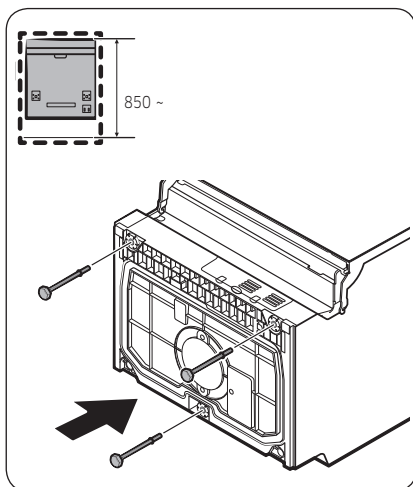
### REMARQUE

Vérifiez si la distance entre le sol et le dessous du plan de travail est supérieure à 850 mm. Si tel est le cas, insérez le sous-pied inclus dans le kit d'installation. Pour plus de détails, reportez-vous à la section suivante. Si la distance est inférieure à 850 mm, passez à l'ÉTAPE 3.



## ÉTAPE 2 Pour insérer le sous-pied (sauf le modèle non encastrable)

Si la distance entre le sol et le dessous du plan de travail est supérieure à 850 mm, insérez le sous-pied dans le trou situé en bas du lave-vaisselle avant de commencer l'installation.



1. Couchez le lave-vaisselle sur sa face arrière.

### ⚠ ATTENTION

Ne couchez pas le lave-vaisselle sur l'un de ses côtés. De l'eau risque de fuir.

2. Prenez le sous-pied dans le kit d'installation, puis insérez-le dans le trou situé en bas du lave-vaisselle, comme indiqué sur la figure.

## ÉTAPE 3 Vérification de l'arrivée d'eau

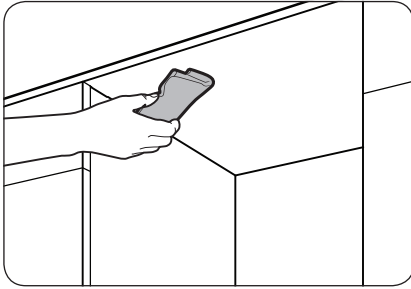
- La pression de l'arrivée d'eau doit être comprise entre 0,04 et 1,0 MPa.
- Assurez-vous que la température de l'eau ne dépasse pas 60 °C. Une eau dépassant 60 °C peut entraîner un dysfonctionnement du lave-vaisselle.
- Assurez-vous d'avoir fermé la vanne d'arrivée d'eau avant de raccorder le tuyau d'arrivée d'eau au lave-vaisselle.



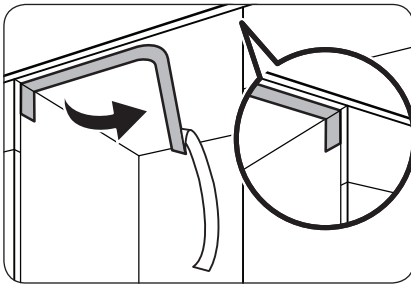
# Installation

## ÉTAPE 4 Disposer les tuyaux

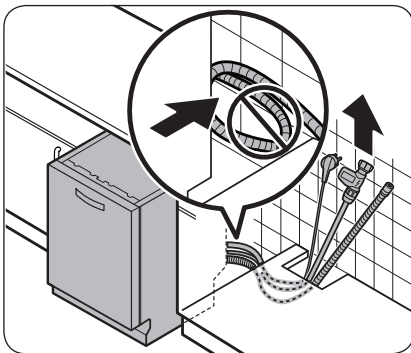
Installation



1. Nettoyez le dessous du plan de travail.



2. Apposez l'autocollant anti-condensation comme indiqué.



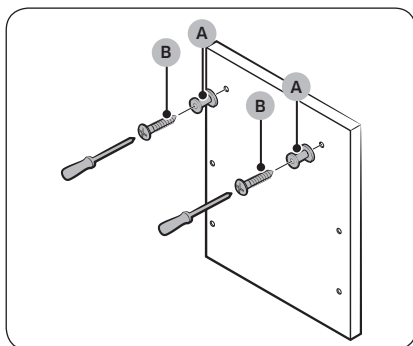
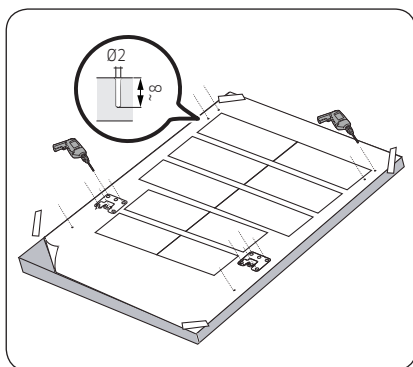
3. Faites passer la fiche d'alimentation, le tuyau d'eau et le tuyau d'évacuation dans le trou de l'évier.

### ⚠ ATTENTION

- Veillez à ne pas nouer ou marcher sur la fiche d'alimentation ou les tuyaux.
- Ne retirez pas le papier marron présent au dos du lave-vaisselle. Le papier sert à garder la face arrière qui sera contre le mur dans un bon état de propreté.

## ÉTAPE 5 Installation du panneau personnalisé

### Modèles FBI (complètement encastrables, DW60CG5\*\*B\*\*\*\*)

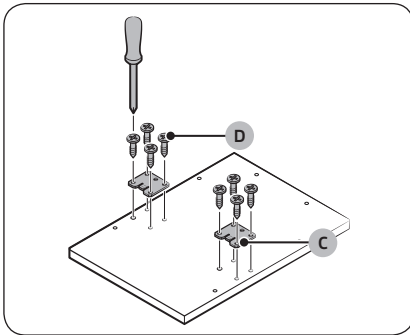


1. Placez le modèle d'installation au dos du panneau personnalisé et fixez-le temporairement à l'aide de ruban adhésif transparent. Veuillez noter que l'arrière du panneau personnalisé sera fixé sur la porte du lave-vaisselle.

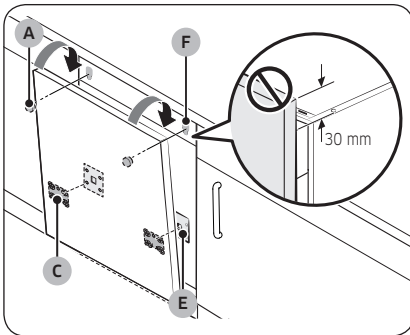
#### ⚠ ATTENTION

- L'extrémité supérieure du panneau personnalisé doit être alignée avec l'extrémité supérieure du modèle d'installation.
  - Utilisez un panneau personnalisé compris entre 3 kg et 7 kg.
  - L'épaisseur du panneau personnalisé est de 20 mm maximum.
2. Marquez 14 points en suivant le modèle d'installation.
  3. Retirez le modèle d'installation et serrez les fixations du panneau personnalisé (A) avec 2 vis (B, Ø3,5 X 25) comme indiqué sur la figure.

# Installation



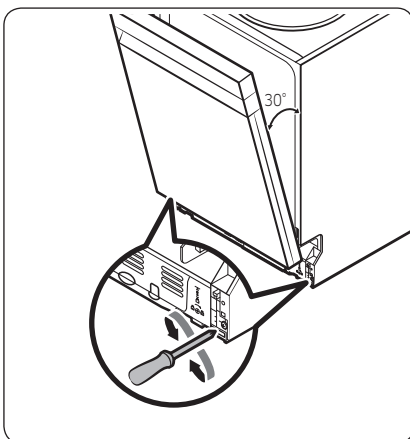
4. Serrez le **support de porte (C)** avec 8 vis (**D**, Ø4 X 14), comme indiqué sur la figure.



5. Insérez les **supports de porte (C)** sur le panneau personnalisé dans les **trous (E)** situés sur la porte du lave-vaisselle pour fixer le panneau personnalisé.
6. Tout en tenant le panneau personnalisé, fixez-le sur la porte et insérez les **fixations du panneau personnalisé (A)** dans les **trous (F)**, comme indiqué sur la figure.
7. Poussez le panneau personnalisé vers le bas pour le fixer en place.

**⚠ ATTENTION**

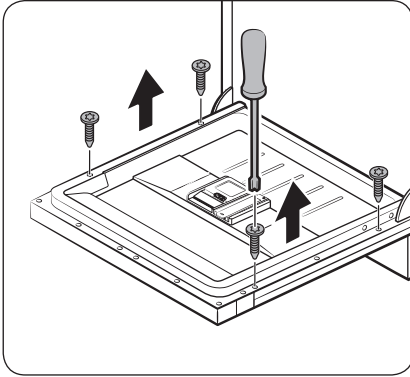
Le panneau personnalisé ne doit pas dépasser de plus de 30 mm le haut du lave-vaisselle.



8. Réglez le niveau du ressort pendant que la porte est ouverte à environ 30 degrés. La porte doit tenir sa position et ne doit pas s'ouvrir.

**⚠ ATTENTION**

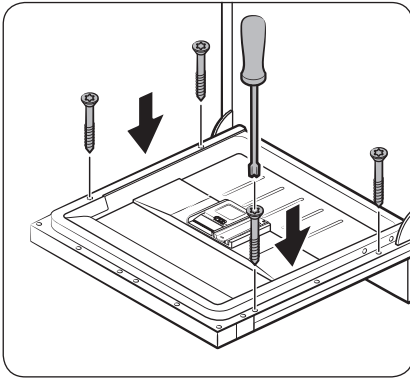
- Ne réglez pas le niveau du ressort pendant que la porte est complètement ouverte.
- Si le panneau personnalisé pèse plus de 7 kg, la porte risque de tomber lors de son ouverture.
- Les panneaux personnalisés de plus de 7 kg ne sont pas recommandés.



9. Ouvrez la porte du lave-vaisselle et retirez les 4 vis.

**⚠ ATTENTION**

Faites attention lorsque vous ouvrez la porte. La porte est susceptible de s'ouvrir ou se fermer de façon inattendue si le niveau du ressort n'est pas ajusté de façon appropriée, ce qui peut entraîner des blessures.

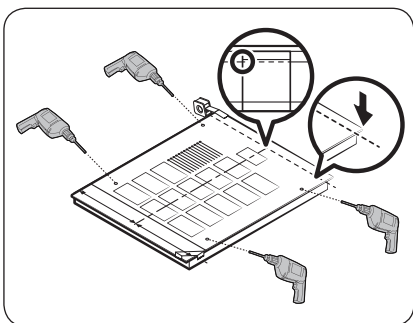
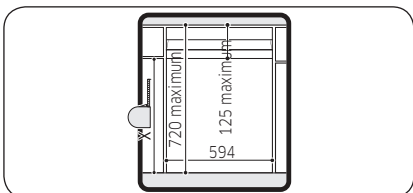
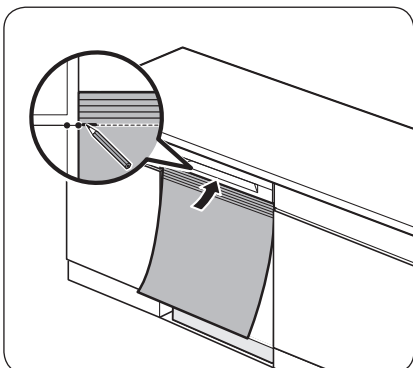


10. Fixez le panneau personnalisé sur la porte en serrant les 4 vis (Ø3,5 X 45).

# Installation

## Modèles SBI (semi-encastrables, DW60CG5\*\*S\*\*\*\*)

Installation



1. Insérez entièrement le lave-vaisselle sous le plan de travail.
2. Alignez le haut du modèle d'installation avec le bas de la poignée de la porte du lave-vaisselle.
3. Sur le haut du modèle d'installation, marquez le point au niveau du bord supérieur d'un meuble.

4. Placez le modèle d'installation sur la face arrière du panneau personnalisé. Et alignez les marques faites sur le modèle d'installation avec le bord supérieur du panneau personnalisé.
5. Utilisez du ruban adhésif transparent pour fixer temporairement le modèle d'installation sur le panneau personnalisé.
6. Sur le panneau personnalisé, marquez l'emplacement des 4 trous de vis selon le modèle d'installation.
7. Retirez le modèle d'installation.

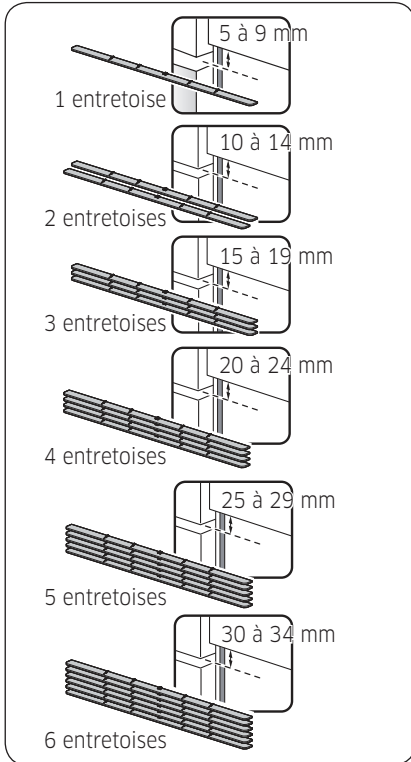
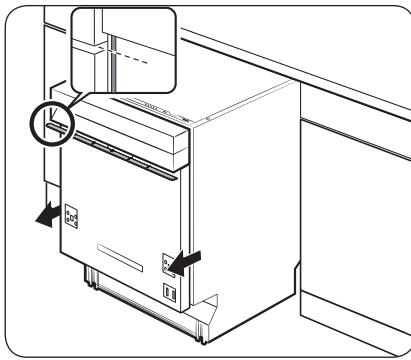
### REMARQUE

L'arrière du panneau personnalisé sera fixé sur la porte du lave-vaisselle.

Veuillez vérifier que la hauteur du panneau personnalisé est de 595 mm maximum.

### ATTENTION

Utilisez un panneau personnalisé compris entre 3 kg et 6 kg.

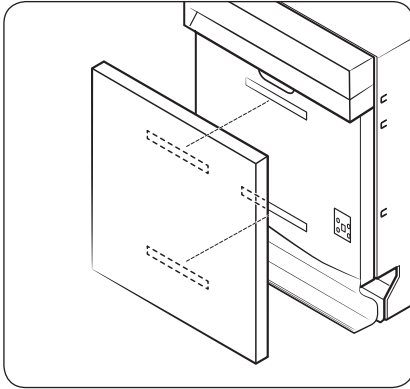


8. Ressortez le lave-vaisselle de moitié de dessous le plan de travail en le tirant.
9. Fixez une ou plusieurs entretoises en bois dont la hauteur totale comble l'écart présent entre le meuble de l'évier et le panneau de commande.
  - L'écart ici est égal à la mesure indiquée à l'étape 5 ci-dessus.
  - Pour connaître le nombre d'entretoise et leur positionnement, reportez-vous aux illustrations à gauche.

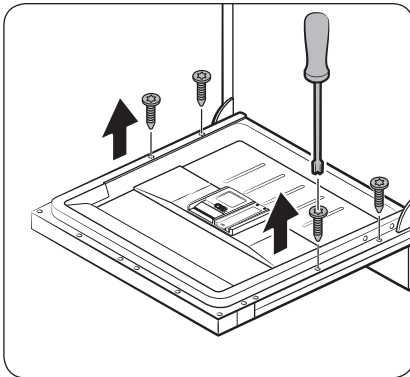
**⚠ ATTENTION**

Ne laissez pas la hauteur totale des entretoises en bois dépasser la différence de hauteur mesurée. Dans le cas contraire, vous ne pourriez pas monter le panneau personnalisé.

# Installation



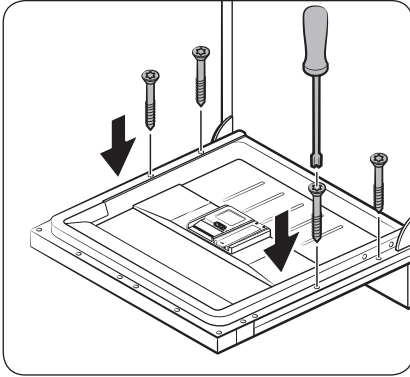
10. Installez les 2 éléments des fixations autoagrippantes sur l'extérieur de la porte et à l'arrière du panneau personnalisé, comme illustré.
11. Mettez en contact les fixations autoagrippantes pour fixer le panneau personnalisé.



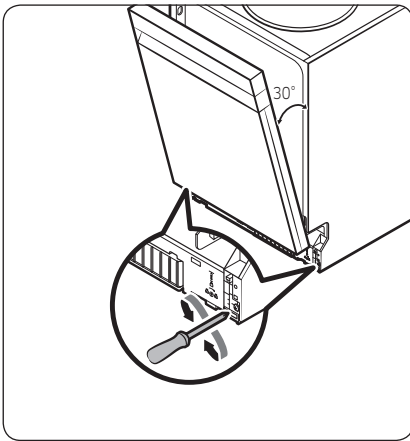
12. Ouvrez la porte du lave-vaisselle et retirez les 4 vis.

## ⚠ ATTENTION

Faites attention lorsque vous ouvrez la porte. La porte est susceptible de s'ouvrir ou se fermer de façon inattendue si le niveau du ressort n'est pas ajusté de façon appropriée, ce qui peut entraîner des blessures.



13. Fixez le panneau personnalisé sur la porte en serrant les 4 vis ( $\varnothing 4 \times 43$ ).



14. Réglez le niveau du ressort pendant que la porte est ouverte à environ 30 degrés. La porte doit tenir sa position et ne doit pas s'ouvrir.

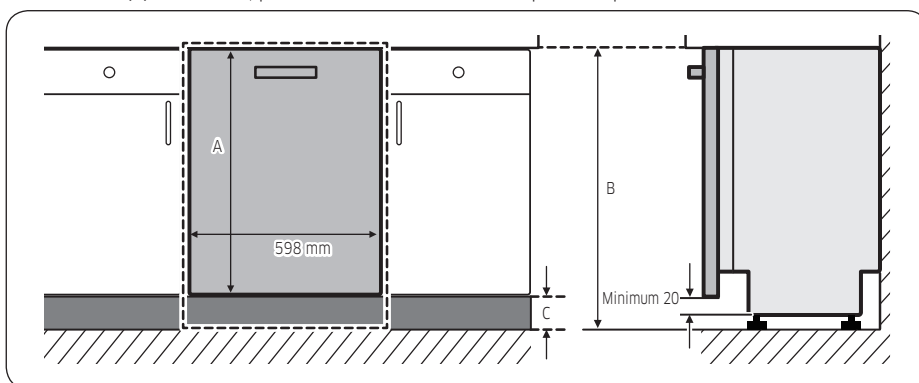
**⚠ ATTENTION**

- Ne réglez pas le niveau du ressort pendant que la porte est complètement ouverte.
- Si le panneau personnalisé pèse plus de 6 kg, la porte risque de tomber lors de son ouverture.
- Les panneaux personnalisés de plus de 6 kg ne sont pas recommandés.

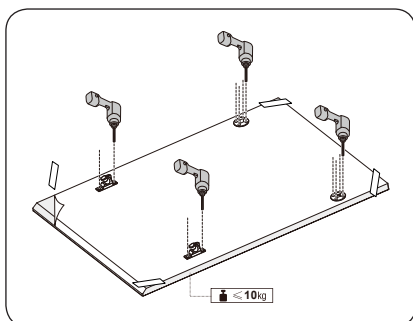
# Installation

## Modèles FBI (coulissants et complètement encastrables, DW60CG5\*\*I\*\*\*\*)

Ce modèle de lave-vaisselle est équipé d'un système d'équilibrage automatique à l'intérieur de la porte. Il est doté d'une charnière coulissante, parfaite pour les cuisines sans plinthes ou pour une installation au-dessus d'un petit placard. La hauteur (A) du panneau personnalisé peut être comprise entre 670 mm minimum et 800 mm maximum, en fonction de l'environnement d'installation. Le poids du panneau personnalisé ne doit pas dépasser 10 kg. Reportez-vous au tableau indiquant la hauteur (C) en fonction de la hauteur (B) du meuble, puis déterminez la hauteur du panneau personnalisé.



A	B	C
670 à 800 mm	820 mm	20 à 150 mm
	850 mm	50 à 180 mm
	880 mm	80 à 210 mm



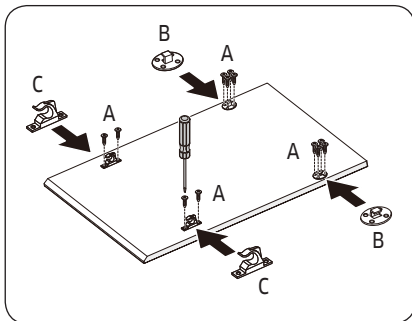
1. Placez le modèle d'installation au dos du panneau personnalisé et fixez-le temporairement à l'aide de ruban adhésif transparent. Veuillez noter que l'arrière du panneau personnalisé sera fixé sur la porte du lave-vaisselle.
2. Marquez 4 points en suivant le modèle d'installation.

### REMARQUE

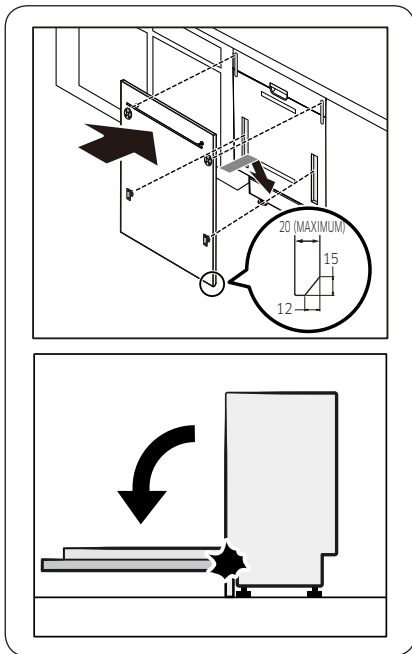
La hauteur du panneau personnalisé peut être comprise entre 670 mm minimum et 800 mm, en fonction de l'environnement d'installation.

### ATTENTION

Le poids du panneau personnalisé ne doit pas dépasser 10 kg.



3. Retirez le modèle d'installation et serrez les fixations du panneau personnalisé (B), (C) à l'aide des 12 vis (A) comme illustré sur la figure.



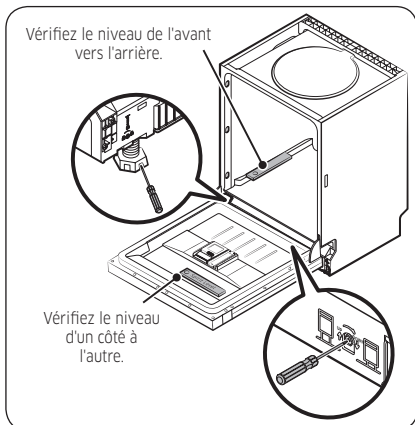
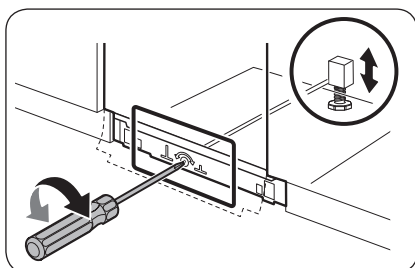
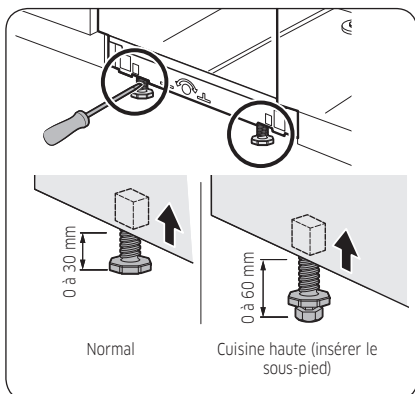
4. Tout en tenant le panneau personnalisé, fixez-le sur la porte et insérez les dispositifs de fixation du panneau personnalisé dans les trous correspondants sur la porte.

**⚠ ATTENTION**

Utilisez un panneau personnalisé compris entre 4 et 10 kg. Vérifiez que la plinthe ne gêne pas l'ouverture et la fermeture complètes de la porte du lave-vaisselle.

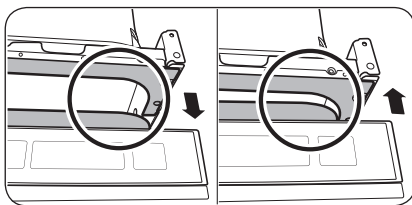
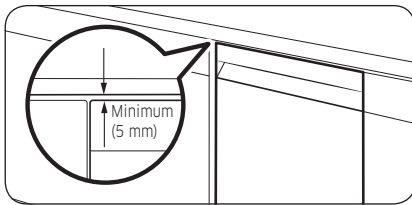
# Installation

## ÉTAPE 6 Mettre le lave-vaisselle de niveau



Vous pouvez ajuster la hauteur du lave-vaisselle pour le mettre de niveau. Veuillez noter que dans ces étapes, le lave-vaisselle n'est actuellement inséré qu'à moitié.

1. Utilisez le niveau pour vérifier si le lave-vaisselle est de niveau.
2. Pour ajuster la hauteur à l'avant, utilisez un tournevis à tête plate (-).
  - Pour abaisser le lave-vaisselle, tournez le pied dans le sens antihoraire.
  - Pour relever le lave-vaisselle, tournez le pied dans le sens horaire.
3. Pour ajuster la hauteur à l'arrière, insérez un tournevis cruciforme (+) sous le lave-vaisselle, au centre.
  - Pour abaisser le lave-vaisselle, tournez le tournevis dans le sens horaire.
  - Pour relever le lave-vaisselle, tournez le tournevis dans le sens antihoraire.
  - Placez un niveau à bulle sur la porte et le rail des paniers à l'intérieur de la cuve comme indiqué, afin de vérifier que le lave-vaisselle est de niveau.



4. Laissez un écart d'au moins 5 mm entre le haut du lave-vaisselle et le bas du plan de travail.

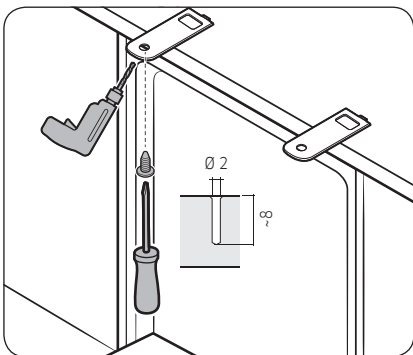
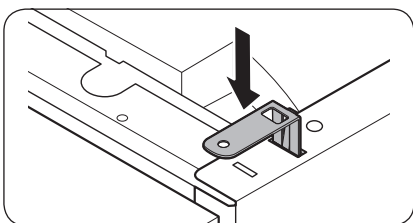
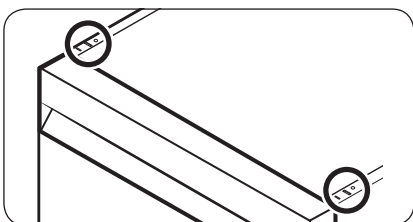
5. Une fois l'appareil mis de niveau, vérifiez si la porte s'ouvre et se ferme correctement.

# Installation

## ÉTAPE 7 Stabiliser le lave-vaisselle

Vous pouvez utiliser les équerres pour fixer le lave-vaisselle au plan de travail. Sinon, vous pouvez aussi percer les trous latéraux pour fixer le lave-vaisselle aux parois latérales du meuble.

### Au plan de travail à l'aide des équerres



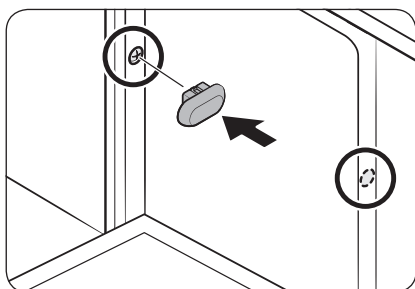
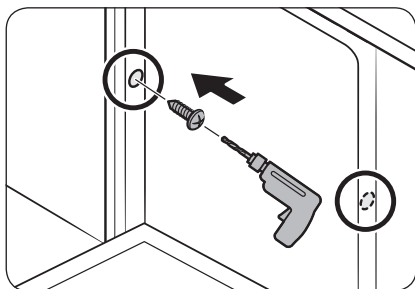
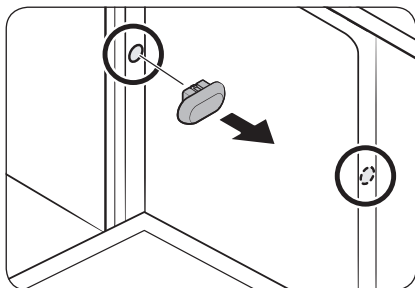
1. Insérez les équerres fournies dans les trous supérieurs à l'avant du lave-vaisselle, comme indiqué.
2. Insérez complètement le lave-vaisselle sous le plan de travail.
3. Serrez les 2 vis (Ø4 x 14) pour fixer les équerres.

### REMARQUE

Après avoir fixé le lave-vaisselle au plan de travail, il vous reste quelques vis. Vous pouvez simplement jeter ces vis, ou les utiliser pour fixer les côtés du lave-vaisselle au meuble si vous le souhaitez.

4. Raccordez le tuyau d'eau, mais n'ouvrez pas le robinet d'eau tant que l'installation n'est pas terminée.

## Aux parois latérales



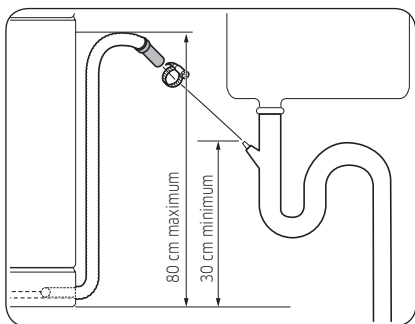
### ⚠ ATTENTION

Si les bouchons en plastique ne sont pas fixés, cela peut entraîner une fuite d'eau puis causer un incendie ou une électrocution.

1. Retirez les bouchons en plastique.
2. Serrez les 2 vis (Ø3,5 X 16) sur les 2 emplacements (comme indiqué sur l'illustration).
3. Insérez les bouchons en plastique fournis sur les 2 emplacements où les vis sont serrées.
4. Raccordez le tuyau d'eau, mais n'ouvrez pas le robinet d'eau tant que l'installation n'est pas terminée.

# Installation

## ÉTAPE 8 Raccorder le tuyau d'évacuation



1. Raccordez le tuyau d'évacuation à la sortie d'évacuation.

### ⚠ ATTENTION

- Installez correctement le système d'évacuation de sorte que le tuyau d'évacuation ne ressorte pas de la sortie d'évacuation pendant le processus de vidange.
- Assurez-vous que le tuyau d'évacuation, le tuyau d'arrivée d'eau et le cordon d'alimentation ne sont pas emmêlés ou pliés.

## ÉTAPE 9 Vérification finale

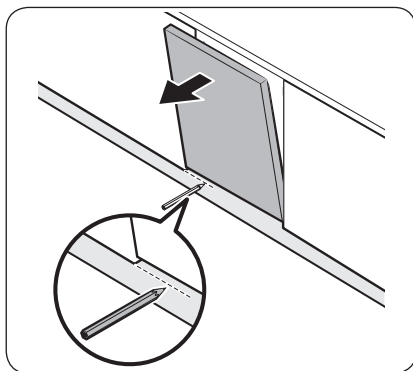
1. Retirez la mousse, l'emballage papier et les pièces inutiles de l'intérieur du lave-vaisselle.
2. Allumez le disjoncteur.
3. Ouvrez ensuite la vanne d'arrivée d'eau pour alimenter le lave-vaisselle en eau.
4. Branchez le lave-vaisselle puis allumez-le. Ensuite, sélectionnez et lancez le cycle Rapide.
5. Assurez-vous que le lave-vaisselle s'allume normalement et qu'il n'y a aucune fuite d'eau pendant son fonctionnement. Vérifiez l'absence de fuites au niveau des deux extrémités du tuyau d'arrivée d'eau et du raccordement du tuyau d'évacuation.



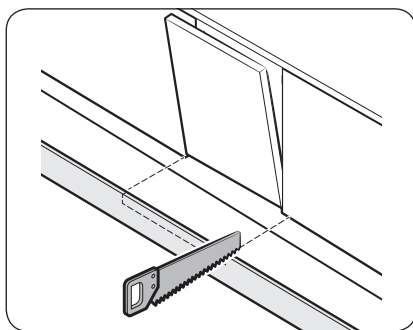
## Plinthe

Vous pouvez fixer la plinthe selon le modèle et les conditions d'installation.

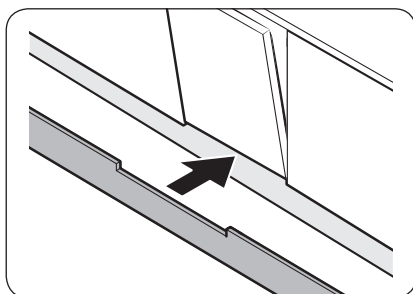
### Plinthe



1. Placez la plinthe au-dessous du lave-vaisselle.
2. Ouvrez la porte du lave-vaisselle et tracez une ligne de référence sur la plinthe à l'endroit où elle entre en contact avec la porte.



3. Suivez la ligne de référence et découpez la plinthe à l'aide d'une scie.



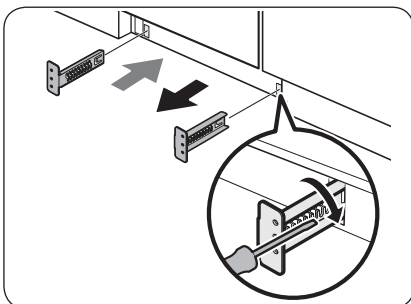
4. Fixez la plinthe au-dessous du lave-vaisselle. Vérifiez que la plinthe n'entre pas en contact avec la porte du lave-vaisselle.



# Installation

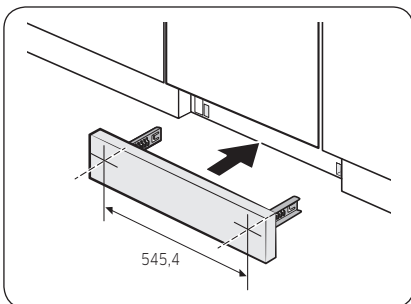
## Plinthe prédécoupée (série DW60CG5\*\*U\*\*\*\*)

Installation



1. Insérez les équerres fournies au-dessous du lave-vaisselle. Tournez-les pour les mettre en position.

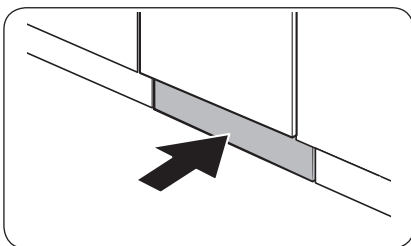
- Reportez-vous à l'illustration sur la gauche pour connaître le bon ordre de fixation et le bon emplacement des équerres.



2. Insérez d'abord la plinthe prédécoupée dans les équerres, puis serrez les vis pour fixer la plinthe en place. Reportez-vous à l'illustration sur la gauche et assurez-vous que les équerres sont positionnées au bon endroit.

### ⚠ ATTENTION

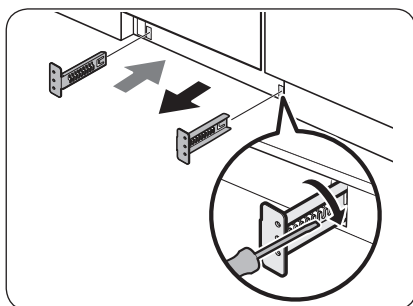
Vérifiez que la plinthe ne gêne pas l'ouverture et la fermeture de la porte du lave-vaisselle.



3. Poussez la plinthe avec les équerres dans l'espace au-dessous du lave-vaisselle, comme indiqué.

## Plaque de protection (série DW60CG5\*\*U\*\*\*\*)

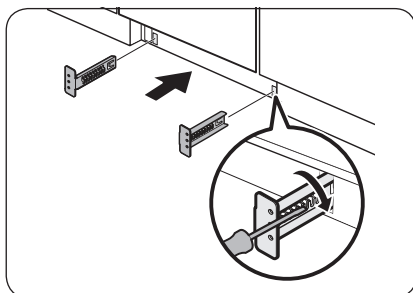
Si vous souhaitez installer la plaque de protection, suivez les étapes ci-dessous.



1. Insérez les équerres fournies au-dessous du lave-vaisselle. Tournez-les pour les mettre en position.
  - Reportez-vous à l'illustration sur la gauche pour connaître le bon ordre de fixation et le bon emplacement des équerres.
2. Insérez d'abord la plaque de protection dans les équerres, puis serrez les 4 boulons et écrous de la plaque de protection pour fixer cette dernière en place.

### REMARQUE

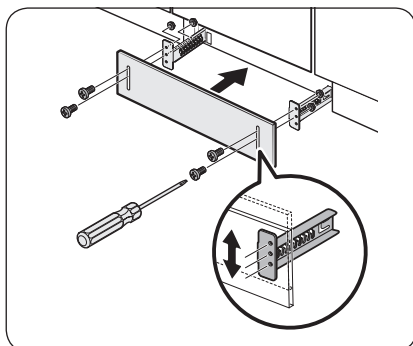
Si le lave-vaisselle est relevé en ajustant la hauteur du pied, abaissez la plaque de protection afin qu'elle puisse passer au-dessous du lave-vaisselle.



3. Poussez la plaque de protection avec les équerres dans l'espace au-dessous du lave-vaisselle, comme indiqué.

### ATTENTION

Vérifiez que la plaque de protection ne gêne pas l'ouverture et la fermeture de la porte du lave-vaisselle.

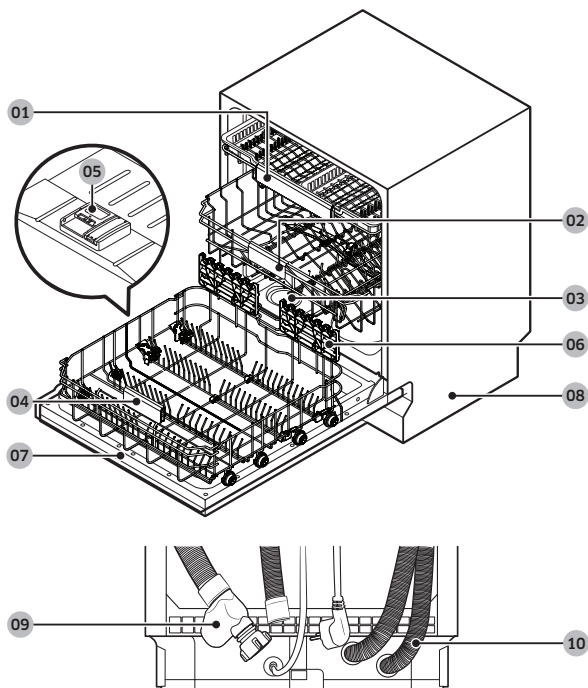


# Avant de commencer

Veillez à bien respecter ces instructions afin d'installer correctement le lave-vaisselle et de prévenir tout accident lors du lavage de la vaisselle.

## Vue d'ensemble du lave-vaisselle

Avant de commencer



01 Porte-couverts

02 Panier supérieur

03 Réservoir de sel

04 Panier inférieur

05 Réservoir

06 Porte-verres

07 Porte

08 Base

09 Tuyau d'arrivée

10 Tuyau d'évacuation



### **ATTENTION**

- Ne lavez pas d'éléments couverts de cendre, sable, cire, graisse de lubrification ou peinture. Ces matériaux vont endommager le lave-vaisselle. La cendre ne se dissout pas et se répandra dans le lave-vaisselle.
- Retirez les résidus alimentaires tels que les arêtes, les pépins, etc. et autres éléments résiduels tels que les cure-dents, nappes en papier, etc. du lave-vaisselle. Les résidus alimentaires et autres éléments résiduels peuvent générer du bruit, entraîner le dysfonctionnement du lave-vaisselle et endommager votre vaisselle et votre lave-vaisselle.

## Éléments non adaptés au lave-vaisselle

### **AVERTISSEMENT**

Lavez uniquement les éléments en verre, en porcelaine et les couverts pour lesquels le fabricant indique qu'ils peuvent passer au lave-vaisselle. Ne lavez pas d'éléments en aluminium (p. ex. des filtres à graisse). Le lave-vaisselle peut endommager les éléments en aluminium, et dans certains cas extrêmes, provoquer une grave réaction chimique.

**Les éléments suivants ne sont pas adaptés au lave-vaisselle.**

- Les éléments en cuivre, laiton, étain, ivoire et aluminium ou comportant un adhésif
- Plastiques qui ne résistent pas à la chaleur
- Éléments faits à la main, antiquités, vases de valeur et verrerie décorative
- Les poteries et éléments en céramique vitrifiée
- Vaisselle et couverts en bois ou éléments comportant des parties en bois
- Verrerie délicate ou verrerie contenant du cristal au plomb. Des marbrures peuvent se produire sur la verrerie après de nombreux lavages.
- Couverts en argent, vaisselle ou éléments comportant des parties en argent.

### **REMARQUE**

L'argenterie ayant été en contact avec des aliments contenant du soufre peut se décolorer. Le soufre est notamment présent dans les jaunes d'œufs, oignons, mayonnaise, moutarde, poisson, poisson en saumure et marinades.



# Avant de commencer

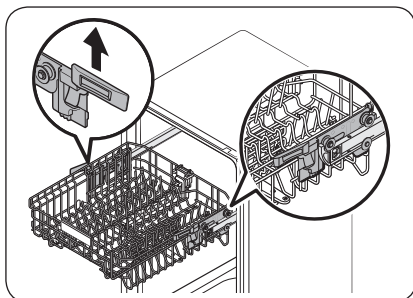
## Utilisation de base des paniers

### Ajustement de la hauteur

Vous pouvez régler la hauteur du panier supérieur de manière à pouvoir placer des plats de plus grande taille dans le panier inférieur. Selon la hauteur du panier supérieur, le panier inférieur peut accueillir des assiettes de 30 cm de diamètre et le panier supérieur, des assiettes de 18 cm de diamètre (avec porte-couverts) ou de 25 cm de diamètre (sans porte-couverts).

#### ⚠ ATTENTION

- Assurez-vous de tirer le panier supérieur complètement. Ensuite, réglez la hauteur du panier supérieur avant d'y charger de la vaisselle.
- Veillez à tenir les deux poignées lors de l'ajustement, autrement, la porte du lave-vaisselle risque de ne pas se fermer correctement.



- Pour soulever le panier supérieur, tirez-le vers le haut. La poignée réglable se ferme et le panier supérieur se soulève.
- Pour abaisser le panier supérieur, tenez les deux poignées réglables des côtés gauche et droit du panier supérieur, puis exercez une pression homogène vers le bas.

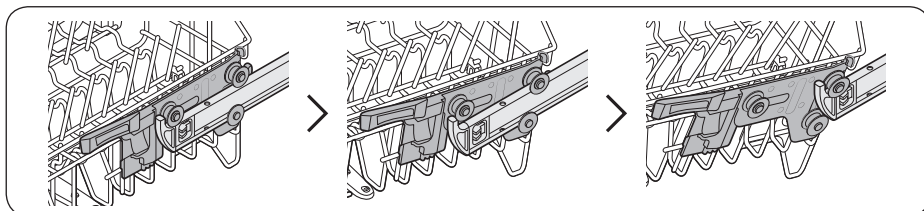
### Retrait du panier supérieur

#### ⚠ ATTENTION

- N'utilisez pas le lave-vaisselle sans le panier supérieur. Autrement, le lave-vaisselle risque de produire du bruit et de ne pas fonctionner correctement.
- Le panier supérieur étant amovible, insérez-le de façon appropriée afin que le lave-vaisselle fonctionne normalement.



Tirez complètement le panier supérieur vers l'avant, puis soulevez-le délicatement pour le retirer. Reportez-vous aux figures suivantes.



## Chargement de la vaisselle

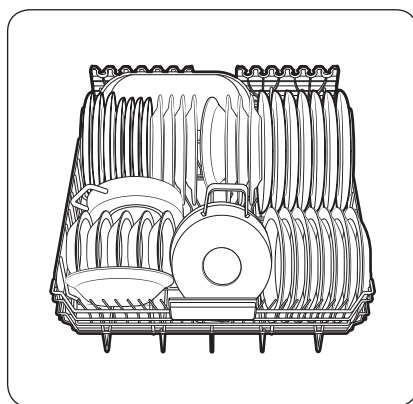
### Panier inférieur

Nous vous recommandons de placer les éléments encombrants qui sont les plus difficiles à nettoyer dans le panier inférieur (par ex. casseroles, poêles, couvercles, vaisselle de table ou saladiers).

Il est préférable de placer les plats et les couvercles sur le côté des paniers afin d'éviter de bloquer la rotation du bras gicleur supérieur. Les casseroles et récipients, etc. doivent toujours être placés à l'envers.

Les casseroles profondes doivent être inclinées pour permettre à l'eau de s'écouler.

Le panier inférieur est doté de tiges rabattables pour vous permettre de charger facilement des éléments plus volumineux.



### REMARQUE

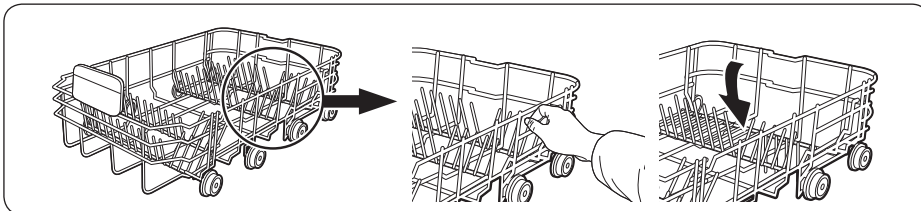
Les objets longs, couverts de service, couverts à salade et gros couteaux doivent être placés sur la grille de sorte qu'ils n'entravent pas la rotation des gicleurs.



# Avant de commencer

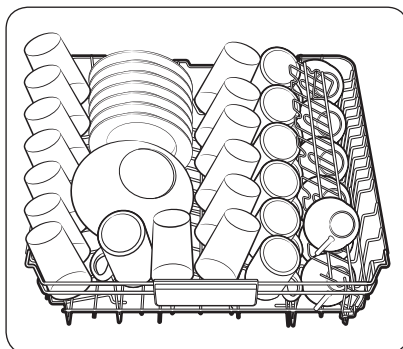
## Utilisation des tiges rabattables

Pour un meilleur chargement des casseroles et des poêles, les tiges peuvent être rabattues comme indiqué sur la figure.

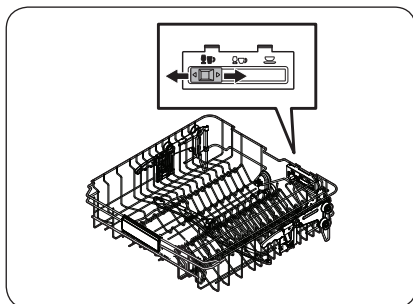


## Panier supérieur

Le panier supérieur est conçu pour contenir de la vaisselle plus fragile et plus légère, telle que les verres, les tasses à café ou à thé et les soucoupes, les assiettes, les petits bols et les plats peu profonds (tant qu'ils ne sont pas trop sales). Positionnez les plats et les ustensiles de manière à ce qu'ils ne soient pas déplacés sous l'action du jet d'eau. Placez toujours les verres, les tasses et les bols à l'envers.

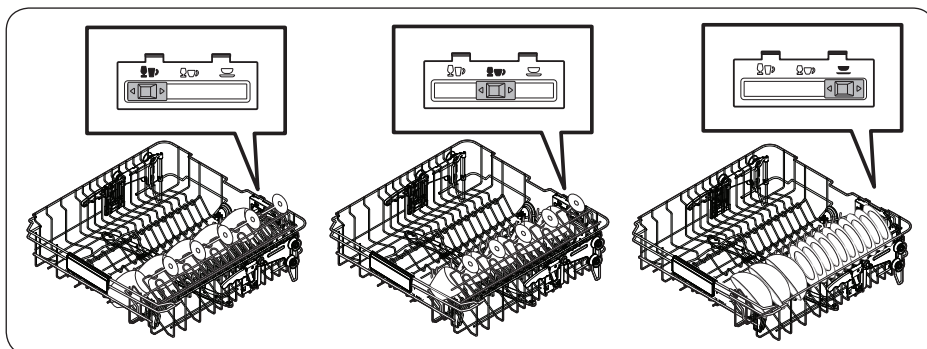


## Lignes de guidage

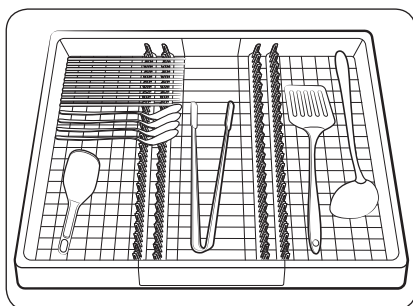


Panier supérieur

Vous pouvez charger les assiettes de différentes manières sur le panier central en modifiant les lignes de guidage. Si le bouton de guidage est déplacé vers la gauche, vous pouvez charger des verres à vin standard. Si le bouton de guidage est au centre, vous pouvez charger des verres à vin plus petits ou des verres à cognac. Si le bouton de guidage est à droite, vous pouvez charger des bols et des assiettes.



## Porte-couverts



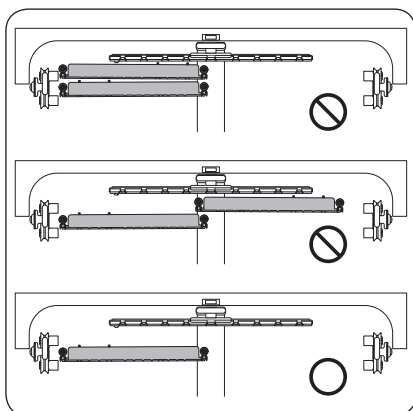
Ce porte-couverts est mieux adapté pour la vaisselle plate ou les ustensiles de cuisson et de service. Utilisez le porte-couverts pour disposer les ustensiles ou la vaisselle plate.

### REMARQUE

Le porte-couverts peut être retiré si vous avez besoin de plus d'espace sur le panier supérieur pour laver des éléments plus grands.

# Avant de commencer

## Tiroir coulissant (côté droit)



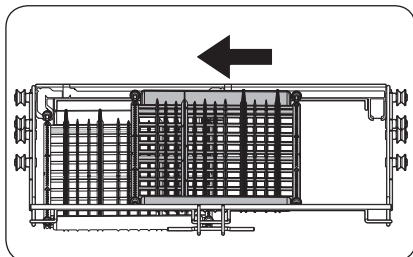
- Si le tiroir coulissant situé sur la droite est superposé au tiroir de gauche, vous ne devez pas y placer d'ustensiles.
- Pour charger un verre de vin à pied long au milieu du panier, retirez le tiroir coulissant au préalable.

### ⚠ AVERTISSEMENT

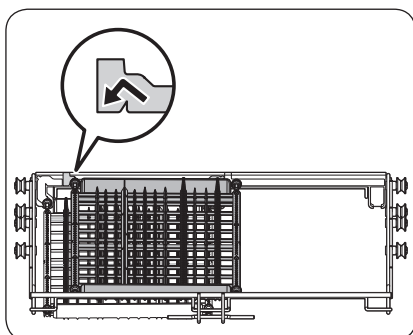
- Ne laissez jamais un couvert dépasser par le bas.
- Placez toujours les ustensiles pointus la pointe vers le bas.

Avant de commencer

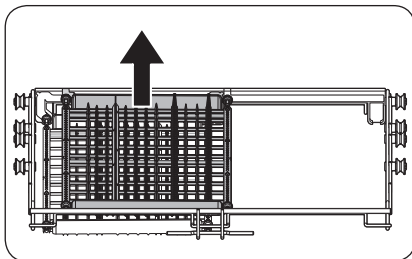
## Retrait du tiroir coulissant



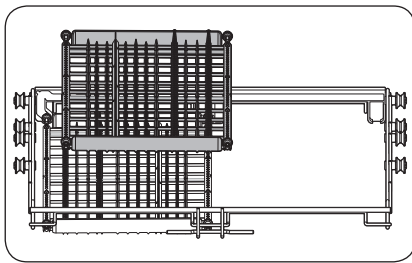
1. Faites glisser le tiroir coulissant jusqu'à la butée de gauche. Vous observerez un point légèrement relevé sur la trajectoire.



2. Soulevez doucement l'axe gauche du tiroir et montez-le sur le trou d'ouverture du châssis.

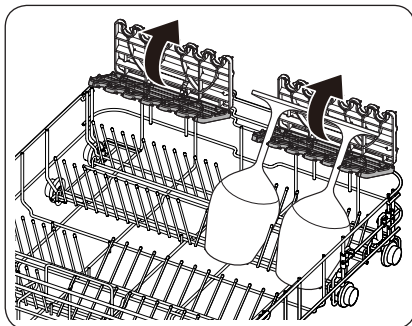


3. Assurez-vous que l'axe du tiroir est positionné sur le trou d'ouverture. Ensuite, tirez le tiroir vers le haut pour le retirer.



4. Pour réinsérer le tiroir, effectuez les étapes de la procédure de retrait ci-dessus mais en procédant en sens inverse.

#### Utilisation du porte-verres



Le porte-verres est spécialement conçu pour les verres à pied. Glissez les verres à pied dans les encoches du porte-verres prévues à cet effet. Repliez le porte-verres si vous ne souhaitez pas vous en servir au cours d'un lavage.

# Avant de commencer

## Compartiment à détergent

Tous les cycles du lave-vaisselle nécessitent la présence de détergent dans le compartiment dédié. Appliquez le détergent tel que recommandé pour le cycle sélectionné afin de bénéficier des meilleures performances de l'appareil.

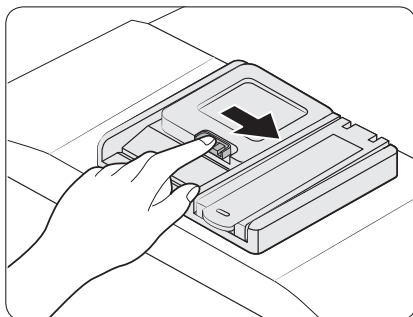
### ⚠ AVERTISSEMENT

- Ne mettez pas de détergent pour lave-vaisselle dans votre bouche. Évitez de respirer les vapeurs du détergent. Le détergent pour lave-vaisselle contient des produits chimiques corrosifs et irritants qui peuvent induire les problèmes respiratoires. Si vous avez ingéré du détergent ou inhalé des vapeurs de détergent, consultez immédiatement un médecin.
- Gardez le détergent pour lave-vaisselle hors de portée des enfants.

### ⚠ ATTENTION

- Utilisez du détergent pour lave-vaisselle uniquement. Les autres types de détergent produisent trop de mousse, ce qui diminue les performances du lave-vaisselle ou provoque son dysfonctionnement.
- Le lave-vaisselle peut ne pas laver correctement si la quantité de détergent est insuffisante. Pour la vaisselle normalement sale, nous recommandons 20 à 25 grammes. Toutefois, cette valeur peut varier selon le fabricant du détergent. Par conséquent, veuillez suivre les recommandations du fabricant.

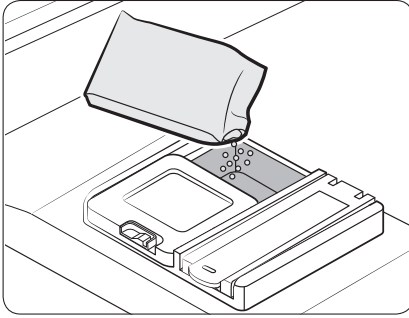
## Remplissage avec du détergent



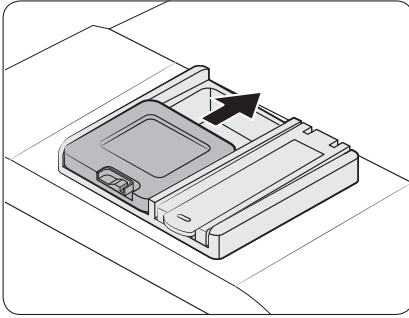
1. Ouvrez le couvercle du réservoir de détergent en poussant le loquet de déverrouillage du réservoir vers la droite.

### 📖 REMARQUE

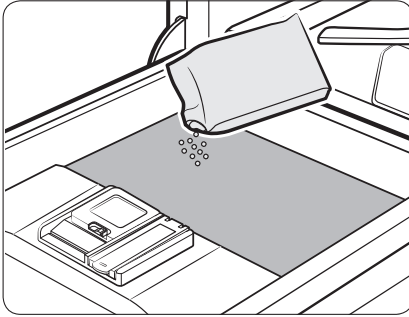
Le couvercle est toujours ouvert à la fin d'un cycle.



2. Ajoutez la quantité recommandée de détergent dans le compartiment de détergent de lavage principal.



3. Fermez le couvercle en le glissant vers le haut.



4. Si la vaisselle est très sale, ajoutez une petite quantité de détergent sur la porte pour obtenir de meilleurs résultats de lavage.

 **REMARQUE**

Cette petite quantité supplémentaire de détergent s'activera lors du processus de prélavage.

Le couvercle s'ouvrira automatiquement pour déverser le détergent dans l'appareil au cours du lavage.

# Avant de commencer

## Réservoir de produit de rinçage

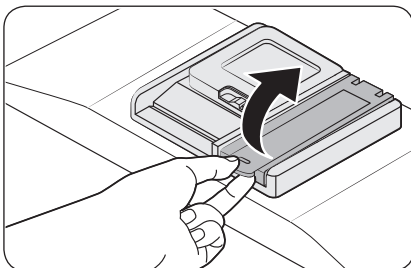
Le produit de rinçage améliore les performances de séchage du lave-vaisselle. Lorsque le voyant Remplissage de produit de rinçage s'allume sur le panneau de commande, remplissez le réservoir de produit de rinçage. Utilisez uniquement du produit de rinçage sous forme liquide.

L'utilisation de produit de rinçage en poudre risque de boucher l'ouverture du réservoir et de provoquer un dysfonctionnement du lave-vaisselle.

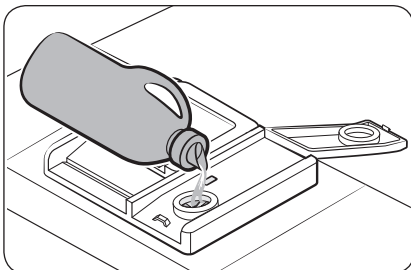
### ⚠ ATTENTION

- N'appliquez aucun type de détergent dans le réservoir de produit de rinçage.
- Ne remplissez pas trop le réservoir. Un excès de produit de rinçage peut déborder au cours d'un cycle.

## Remplissage avec du produit de rinçage



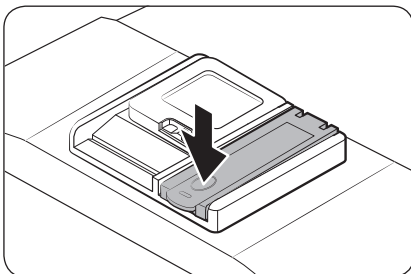
1. Ouvrez le bouchon du réservoir de produit de rinçage.



2. Remplissez le réservoir avec du produit de rinçage.

### ⚠ ATTENTION

Ne remplissez pas le réservoir au-dessus de l'indicateur de niveau plein. Un excès de produit de rinçage peut déborder au cours du cycle de lavage.



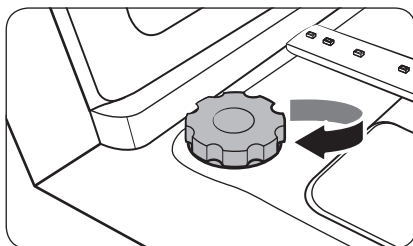
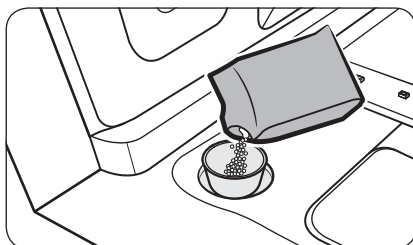
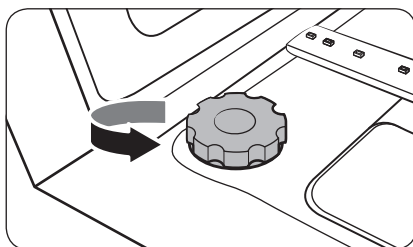
3. Fermez le bouchon du réservoir de produit de rinçage.

## Réservoir de sel

### ⚠ ATTENTION

- Utilisez uniquement du sel adapté au lave-vaisselle. N'utilisez aucun autre type de sel ou de produit de lavage. Cela peut endommager le réservoir de sel et le système d'adoucissement de l'eau.
- Pour éviter toute corrosion due à une quantité excessive de sel ou d'eau salée, remplissez toujours le réservoir de sel avant le démarrage d'un cycle de lavage.

### Remplissage du réservoir de sel



1. Ouvrez la porte.
2. Tournez le bouchon dans le sens antihoraire pour l'ouvrir.

### 📖 REMARQUE

Lorsque vous ouvrez le bouchon du réservoir d'adoucisseur, l'eau propre stockée pendant environ une minute est susceptible de s'écouler. Ajoutez du sel pour arrêter l'écoulement de l'eau.

3. Remplissez le réservoir de sel avec de l'eau (nécessaire uniquement lors de la première utilisation du lave-vaisselle).
4. Ajoutez du sel pour lave-vaisselle.

### ⚠ ATTENTION

- La capacité maximale est d'environ 1 kg. Ne dépassez pas la capacité maximale.
- Une trop grande quantité peut nuire aux performances du lave-vaisselle.

5. Tournez le bouchon dans le sens horaire pour le fermer.

### 📖 REMARQUE

- Pour nettoyer le sel ou l'eau salée du lave-vaisselle, lancez le cycle Rapide.
- Selon la taille des grains de sel, cela peut prendre un certain moment pour que le sel se dissolve et que le voyant de sel (S) s'éteigne.

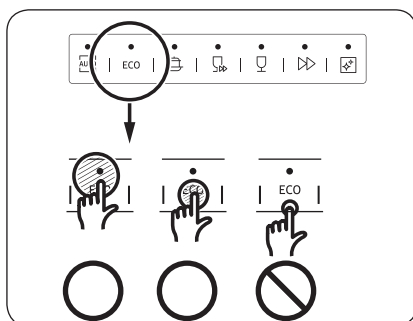
# Avant de commencer

## Indicateur de sel

Le voyant (  ) s'allume si le niveau de sel est insuffisant pour les prochains cycles.

## Sensibilité du pavé tactile

Pour maintenir une bonne sensibilité des commandes tactiles, suivez ces instructions.



- Appuyez au centre de chaque bouton avec un doigt.
- N'appuyez pas sur plus d'un bouton à la fois, sauf en cas de directive contraire.
- Nettoyez régulièrement la surface du panneau de commande avec un chiffon doux et humide.



---

## Mode Réglage

---

Vous avez la possibilité de modifier les réglages du son, de la fonction d'ouverture automatique de la porte, du niveau de produit de rinçage ainsi que de la dureté de l'eau selon vos préférences.

### Activation du mode Réglage

1. Allumez le lave-vaisselle.
2. Dans les 60 secondes suivant la mise sous tension du lave-vaisselle, maintenez le bouton du cycle **AUTOMATIQUE** (modèle DW60CG5\*\*B\*\*\*\*/DW60CG5\*\*I\*\*\*\*) ou **Programme** (modèle DW60CG5\*\*F\*\*\*\*/DW60CG5\*\*U\*\*\*\*/DW60CG5\*\*S\*\*\*\*) enfoncé pendant cinq secondes.
  - Une fois le mode Réglage activé, l'écran affiche « 0:00 ».

### Réglage sonore

Vous pouvez activer ou désactiver le son.

1. Appuyez sur le bouton **Panier supérieur uniquement** pour sélectionner le menu de réglage sonore.
  - L'écran affiche le réglage actuel. (Réglage par défaut : « U1 »)
2. Appuyez sur le bouton du cycle **AUTOMATIQUE** (modèle DW60CG5\*\*B\*\*\*\*/DW60CG5\*\*I\*\*\*\*) ou **Programme** (modèle DW60CG5\*\*F\*\*\*\*/DW60CG5\*\*U\*\*\*\*/DW60CG5\*\*S\*\*\*\*) pour modifier le réglage.
  - U0 : son désactivé
  - U1 : son activé
3. Attendez 5 secondes pour enregistrer le réglage.

### Réglage de la fonction d'ouverture automatique de la porte

Vous pouvez régler le lave-vaisselle de manière à ce que la porte s'ouvre automatiquement après chaque cycle afin d'obtenir de meilleurs résultats de séchage.

1. Appuyez sur le bouton **Tablette multifonctions** pour sélectionner le menu de réglage de la fonction d'ouverture automatique de la porte.
  - L'écran affiche le réglage actuel. (Réglage par défaut : « A1 »)
2. Appuyez sur le bouton du cycle **AUTOMATIQUE** (modèle DW60CG5\*\*B\*\*\*\*/DW60CG5\*\*I\*\*\*\*) ou **Programme** (modèle DW60CG5\*\*F\*\*\*\*/DW60CG5\*\*U\*\*\*\*/DW60CG5\*\*S\*\*\*\*) pour modifier le réglage.
  - A0 : fonction désactivée
  - A1 : fonction activée
3. Attendez 5 secondes pour enregistrer le réglage.





# Avant de commencer

## Réglage du niveau de produit de rinçage

Vous pouvez modifier la quantité de produit de rinçage appliqué au cours d'un cycle.

1. Appuyez sur le bouton **Départ différé** pour sélectionner le menu de réglage du niveau de produit de rinçage.
  - L'écran affiche le réglage actuel. (Réglage par défaut : « F4 »)
2. Appuyez sur le bouton du cycle **AUTOMATIQUE** (modèle DW60CG5\*\*B\*\*\*\*/DW60CG5\*\*I\*\*\*\*) ou **Programme** (modèle DW60CG5\*\*F\*\*\*\*/DW60CG5\*\*U\*\*\*\*/DW60CG5\*\*S\*\*\*\*) pour modifier le réglage.
  - Vous pouvez sélectionner de F1 à F5 (minimum à maximum).
3. Attendez 5 secondes pour enregistrer le réglage.

## Réglage du niveau de dureté de l'eau

Vous pouvez modifier le niveau de dureté de l'eau en fonction de la dureté de l'eau de votre région. Modifier ce réglage aura un impact sur la consommation de sel dans le réservoir de sel du lave-vaisselle.

1. Appuyez sur le bouton **Auto-nettoyage** (modèle DW60CG5\*\*B\*\*\*\*/DW60CG5\*\*I\*\*\*\*) ou **Assainissement** (modèle DW60CG5\*\*F\*\*\*\*/DW60CG5\*\*U\*\*\*\*/DW60CG5\*\*S\*\*\*\*) pour sélectionner le menu de réglage du niveau de dureté de l'eau.
  - L'écran affiche le réglage actuel. (Réglage par défaut : « H3 »)
2. Appuyez sur le bouton du cycle **AUTOMATIQUE** (modèle DW60CG5\*\*B\*\*\*\*/DW60CG5\*\*I\*\*\*\*) ou **Programme** (modèle DW60CG5\*\*F\*\*\*\*/DW60CG5\*\*U\*\*\*\*/DW60CG5\*\*S\*\*\*\*) pour modifier le réglage.
  - Vous pouvez choisir parmi H1 à H6 (eau douce - eau dure).
3. Attendez 5 secondes pour enregistrer le réglage.

### REMARQUE

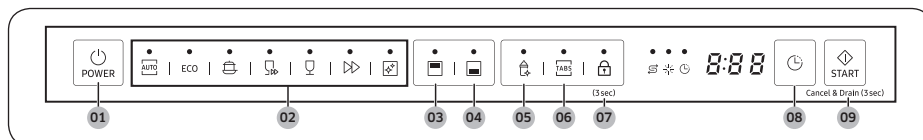
- Modifiez le réglage conformément au tableau dans la section « Réglage de la consommation de sel » en page 59.
- Réglage par défaut : H3
- Le lave-vaisselle régénère l'adoucisseur d'eau tous les 3 à 4 cycles selon le réglage. Toutefois, le lave-vaisselle régénère l'adoucisseur d'eau lors du premier cycle après avoir modifié le réglage.
- La régénération se fera durant la phase de séchage, avec 2,0 à 2,5 L d'eau supplémentaires utilisés et 4 à 10 minutes nécessaires pour le cycle.
- L'énergie consommée peut augmenter, mais pas trop toutefois.



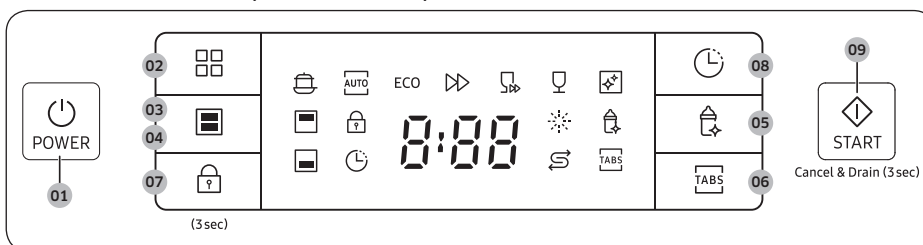
# Opérations

## Panneau de commande

### Modèles DW60CG5\*\*B\*\*\*\*/DW60CG5\*\*I\*\*\*\*



### Modèles DW60CG5\*\*F\*\*\*\*/DW60CG5\*\*U\*\*\*\*/DW60CG5\*\*S\*\*\*\*



<b>01</b> POWER (MARCHE/ARRÊT)	Appuyez sur ce bouton pour allumer ou éteindre le lave-vaisselle.
<b>02</b> Programme	Appuyez pour sélectionner le cycle de lavage souhaité. Pour en savoir plus, consultez la section « <b>Description des cycles</b> » en page 57.
<b>03</b> Panier supérieur uniquement	Appuyez pour nettoyer uniquement des articles situés dans le panier supérieur.
<b>04</b> Panier inférieur uniquement	Appuyez pour nettoyer uniquement des articles situés dans le panier inférieur.
<b>05</b> Assainissement	Appuyez pour augmenter la température de l'eau jusqu'à 69 °C lors du rinçage final pour une désinfection à haute température. Cette option n'est pas disponible avec les cycles AUTOMATIQUE, Rapide, Auto-nettoyage et Délicat.
<b>06</b> Tablette multifonctions	Appuyez pour sélectionner l'option Tablette multifonctions afin d'utiliser la tablette 3-en-1 qui ne nécessite pas l'ajout de sel et de produit de rinçage. Cette option n'est pas disponible avec les cycles AUTOMATIQUE, Rapide et Auto-nettoyage.
<b>07</b> Verrouillage de commande	La fonction Verrouillage de commande vous permet de verrouiller les boutons du panneau de commande, à l'exception du bouton <b>POWER (MARCHE/ARRÊT)</b> . Pour en savoir plus, consultez la section « <b>Verrouillage de commande</b> » en page 61.

# Opérations

<b>08</b> Départ différé	Il est possible de différer le démarrage du cycle jusqu'à 24 heures. Pour en savoir plus, consultez la section « <b>Départ différé</b> » en page 61.
<b>09</b> START (DÉPART) (Cancel & Drain (Annuler et vidanger))	Appuyez sur <b>START (DÉPART)</b> pour démarrer le cycle. Assurez-vous que la porte est fermée. <b>Cancel &amp; Drain (Annuler et vidanger)</b> : pour annuler le cycle en cours et vidanger le lave-vaisselle, maintenez le bouton <b>START (DÉPART)</b> enfoncé pendant 3 secondes.

## Voyants

Modèles DW60CG5\*\*B\*\*\*\*/DW60CG5\*\*I\*\*\*\*

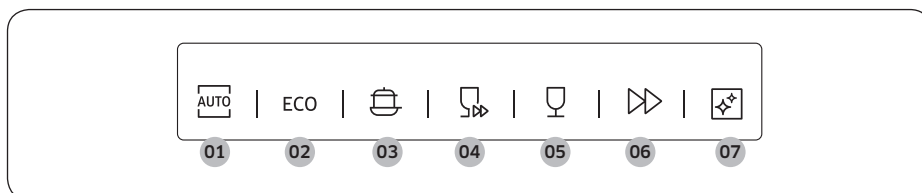


Modèles DW60CG5\*\*F\*\*\*\*/DW60CG5\*\*U\*\*\*\*/  
DW60CG5\*\*S\*\*\*\*



Voyant Pas de sel		S'allume lorsque le réservoir de sel est à court de sel.
Voyant Remplissage de produit de rinçage		S'allume s'il n'y a plus de produit de rinçage.
Voyant Verrouillage de commande (Modèles DW60CG5**F****/ DW60CG5**U****/ DW60CG5**S****)		S'allume si la fonction Verrouillage de commande est activée.
Voyant Départ différé		S'allume si la fonction Départ différé est activée.

## Description des cycles



<b>01</b> AUTOMATIQUE	Ce cycle détecte le degré de salissure de la vaisselle et lance automatiquement le cycle le mieux adapté.
<b>02</b> ÉCO *	Ce cycle réduit la consommation d'eau et d'électricité, ce qui est approprié pour une vaisselle normalement sale.
<b>03</b> Intensif	Sélectionnez ce cycle pour la vaisselle très sale.
<b>04</b> Rapide	Sélectionnez ce cycle pour nettoyer rapidement la vaisselle légèrement sale. Les options Assainissement et Tablette multifonctions ne sont pas disponibles avec ce cycle.
<b>05</b> Délicat	Sélectionnez ce cycle pour la vaisselle fragile et légèrement sale, tels que les verres. L'option Assainissement n'est pas disponible avec ce cycle.
<b>06</b> Express 60	Éléments d'utilisation quotidienne normalement sales, avec une durée de cycle courte.
<b>07</b> Auto-nettoyage	Sélectionnez ce cycle pour nettoyer l'intérieur du lave-vaisselle. Assurez-vous que le lave-vaisselle est vide.

\* Les valeurs pour le programme ÉCO ont été obtenues conformément à la norme de test EN 60436:2020. Les valeurs données pour les autres cycles ne sont fournies qu'à titre indicatif.

# Opérations

## Étapes simples pour commencer

1. Ouvrez la porte et chargez le lave-vaisselle. Retirez tout reste de nourriture ou tout autre déchet de la vaisselle.
2. Ajoutez du détergent dans le réservoir. Pour obtenir de meilleurs résultats, ajoutez du produit de rinçage.
3. Appuyez sur **POWER (MARCHE/ARRÊT)**, puis sélectionnez un cycle avec les options souhaitées (**Panier supérieur uniquement**, **Panier inférieur uniquement**, **Assainissement**, **Tablette multifonctions** et **Départ différé**). Certaines options peuvent ne pas être disponibles en fonction du cycle.

### REMARQUE

- Si vous sélectionnez **Panier inférieur uniquement**, assurez-vous de charger la vaisselle dans le panier inférieur.
  - Si vous sélectionnez **Panier supérieur uniquement**, assurez-vous de charger la vaisselle dans le panier supérieur.
4. Appuyez sur **START (DÉPART)**, puis fermez la porte. Le lave-vaisselle lance le cycle après une vidange de quelques secondes.

### REMARQUE

- Pour changer de cycle une fois démarré, maintenez le bouton **START (DÉPART)** enfoncé pendant 3 secondes pour annuler le cycle. Sélectionnez ensuite un nouveau cycle.
- Le cycle par défaut est ÉCO.
- Pour reprendre après avoir ouvert la porte afin d'arrêter le lave-vaisselle en cours de fonctionnement, fermez simplement la porte.



## Réservoir de sel

L'adoucisseur d'eau est conçu pour purifier l'eau de ses sels minéraux qui peuvent avoir un effet nuisible ou néfaste sur le fonctionnement de votre appareil. Nous recommandons d'utiliser une eau douce pour obtenir de meilleurs résultats. L'eau dure contient des impuretés qui peuvent réduire les performances de lavage. Il vous sera nécessaire d'adoucir l'eau si sa dureté est supérieure à 1,0 mmol/l (6 °d, échelle allemande).

- Pour adoucir l'eau, vous avez besoin de sel pour lave-vaisselle et devez régler le niveau de dureté de l'eau en fonction de celle de votre région. Pour en savoir plus sur le niveau de dureté de l'eau de votre région, contactez votre service des eaux local.
- Si le niveau de dureté de l'eau fluctue, réglez le lave-vaisselle sur la mesure la plus élevée. Par exemple, si la dureté de l'eau est comprise entre 6,7 mmol/l et 9,0 mmol/l, réglez le lave-vaisselle sur 9,0 mmol/l.
- Le niveau de dureté de l'eau par défaut du lave-vaisselle est réglé sur 3 (entre 2,1 et 3,0 mmol/l). Si ce réglage correspond au niveau de dureté de l'eau de votre région, il n'est pas nécessaire de le changer.

## Réglage de la consommation de sel

Votre lave-vaisselle est conçu pour vous permettre d'ajuster la quantité de sel consommée en fonction de la dureté de l'eau utilisée. Cela permet d'optimiser et de personnaliser le niveau de consommation de sel. La consommation peut ainsi être réglée en respectant les indications suivantes :

1. Allumez le lave-vaisselle.
2. Dans les 60 secondes suivant la mise sous tension du lave-vaisselle, maintenez le bouton du cycle **AUTOMATIQUE** (modèle DW60CG5\*\*B\*\*\*\*/DW60CG5\*\*I\*\*\*\*) ou **Programme** (modèle DW60CG5\*\*F\*\*\*\*/DW60CG5\*\*U\*\*\*\*/DW60CG5\*\*S\*\*\*\*) enfoncé pendant cinq secondes.
  - Une fois le mode Réglage activé, l'écran affiche « 0:00 ».
3. Appuyez sur le bouton **Auto-nettoyage** (modèle DW60CG5\*\*B\*\*\*\*/DW60CG5\*\*I\*\*\*\*) ou **Assainissement** (modèle DW60CG5\*\*F\*\*\*\*/DW60CG5\*\*U\*\*\*\*/DW60CG5\*\*S\*\*\*\*) pour sélectionner le menu de réglage du niveau de dureté de l'eau.
  - L'écran affiche le réglage actuel. (Réglage par défaut : « H3 »)
4. Appuyez sur le bouton du cycle **AUTOMATIQUE** (modèle DW60CG5\*\*B\*\*\*\*/DW60CG5\*\*I\*\*\*\*) ou **Programme** (modèle DW60CG5\*\*F\*\*\*\*/DW60CG5\*\*U\*\*\*\*/DW60CG5\*\*S\*\*\*\*) pour modifier le réglage.
  - Vous pouvez choisir parmi H1 à H6 (eau douce - eau dure).
5. Attendez 5 secondes pour enregistrer le réglage.

### REMARQUE

- Il est recommandé d'effectuer les ajustements conformément au tableau suivant (ou du manuel).
- Réglage par défaut : H3



# Opérations

Dureté de l'eau				Réglage de la dureté de l'eau	Consommation de sel (g/cycle)	Autonomie (cycles/1 kg)
°dH	°fH	°Clark	mmol/l			
0 à 5	0 à 9	0 à 6	0 à 0,94	H1	0	/
6 à 11	10 à 20	7 à 14	1,0 à 2,0	H2	20	60
12 à 17	21 à 30	15 à 21	2,1 à 3,0	H3	30	50
18 à 22	31 à 40	22 à 28	3,1 à 4,0	H4	40	40
23 à 34	41 à 60	29 à 42	4,1 à 6,0	H5	50	30
35 à 55	61 à 98	43 à 69	6,1 à 9,8	H6	60	20

## REMARQUE

- 1 dH (degré allemand) = 0,178 mmol/l
- 1 Clark (degré britannique) = 0,143 mmol/l
- 1 fH (degré français) = 0,1 mmol/l
- Pour obtenir des informations sur la dureté de votre eau, prenez contact avec votre compagnie des eaux locale qui vous approvisionne.
- **ADOUCCISSEUR D'EAU**

La dureté de l'eau varie d'un endroit à l'autre. Si de l'eau dure alimente le lave-vaisselle, des dépôts peuvent se former sur votre vaisselle et vos ustensiles. L'appareil est donc équipé d'un adoucisseur d'eau particulier qui utilise un sel spécialement conçu pour éliminer le calcaire et les sels minéraux de l'eau.
- **Mode de fonctionnement de la régénération de l'adoucisseur d'eau (cycle ÉCO avec réglage de dureté H3)**
  - S'effectue pendant environ 2 minutes lorsque le séchage commence, consomme 2 litres d'eau et 0,0002 kWh d'électricité
  - Se régénère une fois tous les 5 cycles



---

## Départ différé

---

Il est possible de différer le démarrage du cycle jusqu'à 24 heures par paliers d'une heure. Pour augmenter la durée du différé, appuyez sur **Départ différé**. L'heure affichée indique l'heure à laquelle le cycle démarrera.

1. Ouvrez la porte et chargez le lave-vaisselle.
2. Appuyez sur **Départ différé** pour modifier la durée par paliers d'une heure.
  - Lorsque vous maintenez le bouton enfoncé, la durée augmente jusqu'à ce que vous relâchez le bouton.
3. Appuyez sur **START (DÉPART)**, puis fermez la porte.

### REMARQUE

Pour modifier la durée du différé une fois que le lave-vaisselle est lancé, appuyez sur **POWER (MARCHE/ARRÊT)** et redémarrez le lave-vaisselle.

## Verrouillage de commande

---

Pour éviter que des enfants ne jouent avec le lave-vaisselle, la fonction Verrouillage de commande verrouille toutes les commandes des boutons, à l'exception de **POWER (MARCHE/ARRÊT)**.

- Pour activer la fonction Verrouillage de commande, maintenez le bouton **Verrouillage de commande** enfoncé pendant 3 secondes. Lorsque la fonction Verrouillage de commande est activée, vous ne pouvez pas sélectionner de cycle ou d'option, ni démarrer un cycle.
- Pour désactiver la fonction Verrouillage de commande, maintenez le bouton **Verrouillage de commande** à nouveau enfoncé pendant 3 secondes.
- La fonction Verrouillage de commande reste active après le redémarrage du lave-vaisselle. Pour annuler la fonction Verrouillage de commande, vous devez d'abord la désactiver.

# Entretien

## Nettoyage

Gardez votre lave-vaisselle propre pour améliorer ses performances, limiter le nombre de réparations et allonger sa durée de vie.

### Partie externe

Nettoyez immédiatement les éclaboussures sur la surface du lave-vaisselle. Pour retirer délicatement les taches et la poussière sur le panneau de commande, utilisez un chiffon doux et humide.

#### ATTENTION

- N'utilisez jamais de benzène, de cire, de diluant, d'agent de blanchiment chloré, d'alcool ou d'autres substances chimiques. Ces produits risquent de décolorer la surface du lave-vaisselle et de former des taches permanentes.
- Le lave-vaisselle contient des pièces électriques. Ne versez pas d'eau directement sur le lave-vaisselle. Protégez les composants électriques de l'eau.
- Pour un panneau de porte en acier inoxydable, utilisez un nettoyeur pour appareils domestiques en acier inoxydable et un chiffon propre et doux.

### Partie interne

Nettoyez régulièrement l'intérieur de votre lave-vaisselle afin d'en retirer les saletés et les résidus alimentaires. Essuyez l'intérieur du lave-vaisselle et la partie interne de la porte à l'aide d'un chiffon humide.

#### ATTENTION

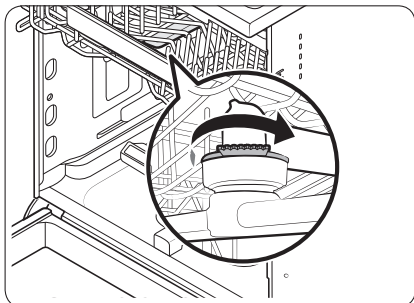
- Ne retirez pas la garniture d'étanchéité (long joint en caoutchouc entourant l'ouverture du lave-vaisselle). Le joint assure l'étanchéité de la partie interne du lave-vaisselle.
- Utilisez un chiffon humide pour retirer les dépôts de graisse ou de calcaire à l'intérieur du lave-vaisselle. Vous pouvez également ajouter une petite quantité de détergent et lancer un cycle à vide en utilisant la température de rinçage la plus élevée.



## Gicleurs

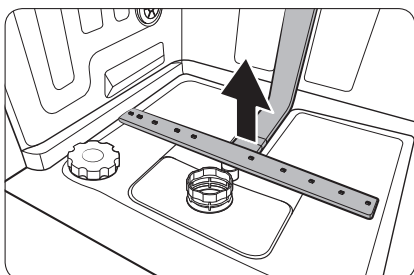
Pour éviter que les gicleurs ne se bouchent ou lorsque les gicleurs sont bouchés, retirez chaque gicleur pour le nettoyer. Retirez délicatement les gicleurs pour ne pas les casser.

### Gicleur intégré au panier supérieur



1. Ouvrez la porte, puis tirez le panier supérieur pour accéder au gicleur intégré au panier supérieur.
2. Desserrez l'écrou, retirez-le puis enlevez le gicleur.
3. Débouchez et nettoyez le gicleur.
4. Réinsérez le gicleur et serrez l'écrou à la main.
5. Faites tourner le gicleur à la main pour vous assurer qu'il est bien engagé.

### Gicleur inférieur



1. Ouvrez la porte, puis tirez le panier inférieur vers l'extérieur. Le gicleur inférieur est visible en bas.
2. Débouchez et nettoyez le gicleur.
3. Réinsérez le gicleur.
4. Faites tourner le gicleur à la main pour vous assurer qu'il est bien engagé.

## Nettoyage interne

Nous recommandons de procéder à un nettoyage interne chaque mois. Vous pouvez utiliser le cycle Auto-nettoyage ou le cycle Intensif sans charger de vaisselle.

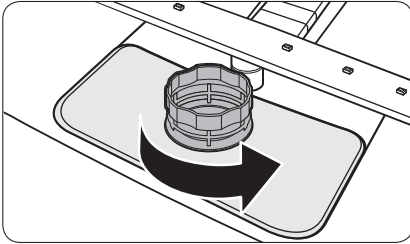
Si votre eau du robinet est dure, vous pouvez prévenir la formation de calcaire dans le lave-vaisselle en ajoutant de l'acide citrique au détergent lors de l'utilisation du lave-vaisselle.



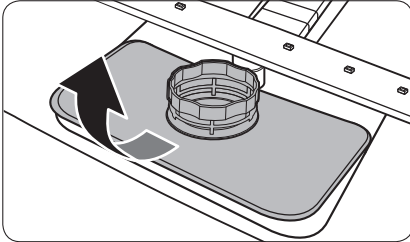
# Entretien

## Filtre

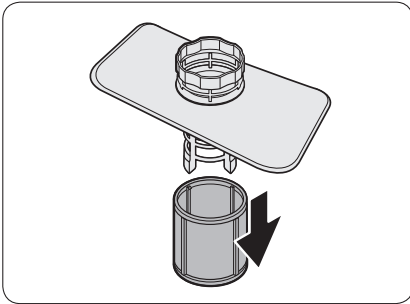
Nous recommandons de nettoyer le filtre tous les mois.

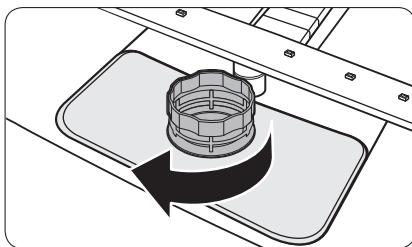
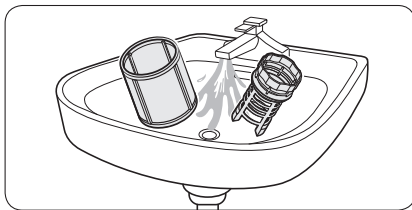


1. Ouvrez la porte et retirez le panier inférieur en premier.
2. Tournez la poignée du filtre dans le sens antihoraire pour déverrouiller le pré-filtre.



3. Retirez le pré-filtre et le microfiltre cylindrique situé en dessous de celui-ci.





4. Éliminez la saleté et les impuretés au niveau du microfiltre et du pré-filtre.
5. Rincez-les à l'eau claire et séchez-les bien.

6. Réinsérez le filtre, puis le pré-filtre.
7. Tournez la poignée du filtre dans le sens horaire pour le verrouiller.

**⚠ ATTENTION**

Assurez-vous que le pré-filtre est correctement fermé. Un cache desserré peut réduire les performances de filtration.

## Entretien sur le long terme

Si vous n'avez pas l'intention d'utiliser le lave-vaisselle pendant une période prolongée, commencez par vidanger entièrement l'appareil, puis débranchez le tuyau d'eau. Coupez le robinet d'arrivée d'eau ainsi que le disjoncteur. L'eau résiduelle présente dans les tuyaux ou dans les composants internes peut endommager le lave-vaisselle.

# Dépannage

## Points de contrôle

En cas de problème avec votre lave-vaisselle, consultez d'abord le tableau ci-dessous et essayez les propositions.

Samsung ne saurait être tenu responsable en cas d'endommagement du produit suite à une réparation effectuée par un fournisseur de services non agréé ou encore par le client lui-même. Samsung décline toute responsabilité en cas d'endommagement du produit, de blessures ou autre problème de sécurité résultant d'une ouverture du produit par un tiers en mépris des consignes de réparation et d'entretien. Tout dommage causé lors d'une tentative de réparation par un tiers autre qu'un prestataire agréé par SAMSUNG ne saurait être couvert par la garantie.

Symptôme	Cause possible	Action
Le lave-vaisselle ne démarre pas.	La porte n'est pas correctement fermée.	<ul style="list-style-type: none"><li>Assurez-vous que le loquet de la porte est bien enclenché et que la porte est correctement fermée.</li><li>Assurez-vous que le panier supérieur est correctement relié au gicleur.</li><li>Assurez-vous également que le panier supérieur est correctement assemblé.</li></ul>
	Le cordon d'alimentation n'est pas branché.	<ul style="list-style-type: none"><li>Vérifiez que l'appareil est sous tension.</li></ul>
	Absence d'alimentation en eau.	<ul style="list-style-type: none"><li>Vérifiez que le robinet d'arrivée d'eau est ouvert.</li></ul>
	Le panneau de commande est verrouillé.	<ul style="list-style-type: none"><li>Désactivez la fonction Verrouillage de commande.</li></ul>
Le lave-vaisselle dégage de mauvaises odeurs.	Présence d'eau résiduelle issue du cycle précédent.	<ul style="list-style-type: none"><li>Avec le lave-vaisselle vide, ajoutez du détergent puis lancez le cycle Rapide. Certains modèles ne disposent pas de cette fonction.</li></ul>
Toute l'eau n'a pas été évacuée après la fin du dernier cycle.	Le tuyau d'évacuation est plié ou obstrué.	<ul style="list-style-type: none"><li>Dépliez et débouchez le tuyau.</li></ul>



Symptôme	Cause possible	Action
Présence de résidus alimentaires sur la vaisselle.	Le cycle sélectionné est incorrect.	<ul style="list-style-type: none"> <li>Sélectionnez un cycle en fonction du niveau de salissure de la vaisselle, comme indiqué dans ce manuel.</li> </ul>
	Les filtres sont bouchés ou ne sont pas correctement serrés.	<ul style="list-style-type: none"> <li>Nettoyez les filtres.</li> <li>Assurez-vous que les filtres sont correctement serrés.</li> </ul>
	Une quantité insuffisante de détergent a été utilisée.	<ul style="list-style-type: none"> <li>Utilisez la quantité appropriée de détergent pour chaque charge.</li> </ul>
	La pression de l'eau est trop basse.	<ul style="list-style-type: none"> <li>La pression doit être comprise entre 0,04 et 1,0 MPa.</li> </ul>
	Les gicleurs sont obstrués.	<ul style="list-style-type: none"> <li>Nettoyez et débouchez les gicleurs.</li> </ul>
	La vaisselle n'a pas été correctement chargée ou la quantité de vaisselle est trop importante.	<ul style="list-style-type: none"> <li>Réorganisez la vaisselle de manière à ce qu'elle ne gêne pas les gicleurs et/ou le réservoir de détergent.</li> </ul>
	L'eau est trop dure.	<ul style="list-style-type: none"> <li>Vérifiez le voyant de remplissage de sel et remplissez le réservoir avec du sel pour lave-vaisselle.</li> </ul>
La vaisselle est encore mouillée.	Aucun produit de rinçage dans le réservoir ou insuffisance de produit de rinçage utilisé.	<ul style="list-style-type: none"> <li>Ajoutez du produit de rinçage.</li> <li>Vérifiez le réglage du produit de rinçage.</li> </ul>
	L'appareil est surchargé.	<ul style="list-style-type: none"> <li>Une trop grande quantité de vaisselle peut réduire les performances de séchage. Chargez la vaisselle conformément aux instructions.</li> </ul>
	De l'eau est tombée sur d'autres objets pendant le déchargement des verres et des tasses.	<ul style="list-style-type: none"> <li>Videz d'abord le panier inférieur, puis le panier supérieur. Vous éviterez ainsi de faire tomber de l'eau sur la vaisselle du panier inférieur.</li> </ul>
	Plusieurs tablettes de détergent ont été utilisées alors que l'option Assainissement n'était pas sélectionnée.	<ul style="list-style-type: none"> <li>Sélectionnez l'option Assainissement ou utilisez du produit de rinçage.</li> </ul>



# Dépannage

Symptôme	Cause possible	Action
Le lave-vaisselle est trop bruyant.	Le lave-vaisselle produit du bruit lorsque le cache du réservoir est ouvert et que la pompe de vidange est en marche.	<ul style="list-style-type: none"><li>Ceci est tout à fait normal.</li></ul>
	Le lave-vaisselle n'est pas parfaitement stable.	<ul style="list-style-type: none"><li>Assurez-vous que le lave-vaisselle a été installé de niveau.</li></ul>
	Le gicleur cogne contre la vaisselle, ce qui génère du bruit.	<ul style="list-style-type: none"><li>Réorganisez la vaisselle.</li></ul>
La vaisselle est recouverte d'un film jaunâtre ou marron.	Il s'agit de taches de café ou de thé.	<ul style="list-style-type: none"><li>Utilisez un cycle avec une température plus élevée.</li></ul>
Les voyants ne s'allument pas.	Le cordon d'alimentation n'est pas branché.	<ul style="list-style-type: none"><li>Vérifiez que l'appareil est sous tension.</li></ul>
La rotation des gicleurs n'est pas fluide.	Les gicleurs sont obstrués par des particules d'aliments.	<ul style="list-style-type: none"><li>Nettoyez les gicleurs.</li></ul>
La vaisselle est recouverte de traces blanches.	L'eau est trop dure.	<ul style="list-style-type: none"><li>Assurez-vous que le voyant de remplissage de sel et le réglage de l'adoucisseur sont corrects en fonction de la dureté de l'eau de votre région.</li><li>Assurez-vous que le bouchon du réservoir de sel est correctement serré.</li></ul>
Il y a des bulles d'air et des traces de rayures sur le panneau de commande.	De l'air pénètre dans le film de protection, rendant impossible le retrait des marques d'EPS.	<ul style="list-style-type: none"><li>Retirez le film de protection sur le panneau de commande.</li></ul>

## Codes d'erreur

Si le lave-vaisselle ne parvient pas à effectuer une opération, un code d'information apparaît à l'écran. Consultez le tableau ci-dessous et essayez les propositions.

Code	Action
LC	<b>Contrôle des fuites</b> <ul style="list-style-type: none"><li>Fermez le robinet d'arrivée d'eau. Accédez au tableau électrique de votre habitation, puis coupez le disjoncteur de votre lave-vaisselle. Contactez ensuite un installateur pour effectuer les réparations. Si le problème persiste, contactez un centre de dépannage Samsung local.</li></ul>
4C	<b>Contrôle de l'alimentation en eau</b> <ul style="list-style-type: none"><li>Vérifiez si le robinet d'arrivée d'eau est fermé, si l'arrivée d'eau est coupée, ou si le robinet ou tuyau d'arrivée d'eau est gelé(e) ou obstrué(e) par des corps étrangers. Si le problème persiste, contactez un centre de dépannage Samsung local.</li><li>Vérifiez le filtre et le tuyau d'évacuation. S'ils sont bouchés, nettoyez-les. Si le problème persiste, contactez un centre de dépannage Samsung local.</li></ul>
AC	<b>Vérification de la communication avec la carte de circuit imprimé</b> <ul style="list-style-type: none"><li>Communication anormale entre la carte de circuit imprimé principale et la carte de circuit imprimé secondaire.</li><li>Si le problème persiste, contactez un centre de dépannage Samsung agréé.</li></ul>
HC	<b>Contrôle du chauffage à haute température</b> <ul style="list-style-type: none"><li>Contrôle fonctionnel. Avec le lave-vaisselle vide, ajoutez du détergent puis lancez un cycle. Si le problème persiste, accédez au tableau électrique de votre habitation, puis coupez le disjoncteur de votre lave-vaisselle. Contactez ensuite un centre de dépannage Samsung.</li></ul>
tC	<b>Vérification de la thermistance</b> <ul style="list-style-type: none"><li>Le capteur de température est déformé ou cassé (court-circuit ou circuit ouvert). Si le problème persiste, contactez un centre de dépannage Samsung agréé.</li></ul>
PC	<b>Vérification du moteur de distribution</b> <ul style="list-style-type: none"><li>Fonctionnement anormal avec l'ensemble de moteur de distribution ou la carte de circuit imprimé principale. Si le problème persiste, contactez un centre de dépannage Samsung local.</li></ul>

Si un code d'information ne cesse d'apparaître sur l'écran, contactez un centre de dépannage Samsung local.

Les pièces de rechange\* pour les utilisateurs finaux sont disponibles pendant 10 ans minimum\*\*.

\* Pièces concernées : joints et charnière de porte, autres joints, bras gicleurs, filtres de vidange, paniers inférieurs et accessoires en plastique tels que les paniers et couvercles.

\*\* C'est-à-dire 10 ans minimum après que Samsung ait commercialisé le dernier appareil du modèle.

## Tableau des cycles

Cycle	AUTOMATIQUE	ÉCO	Intensif
Déroulement du cycle	Prélavage (45 °C) ▶ Automatique (55 à 65 °C) ▶ Rinçage ▶ Rinçage ▶ Rinçage (50 à 55 °C) ▶ Séchage ▶ FIN	Lavage (50 °C) ▶ Rinçage ▶ Rinçage (50 °C) ▶ Séchage ▶ FIN	Prélavage (50 °C) ▶ Lavage (65 °C) ▶ Rinçage ▶ Rinçage ▶ Rinçage (60 °C) ▶ Séchage ▶ FIN
Consommation d'eau (litres)	10,6 à 15,9	10,5	16,5
Consommation électrique (kWh)	1,050 à 1,551	0,848	1,651
Durée du cycle (minutes)	80 à 150	210	205

Cycle	* Rapide	Délicat	Express 60
Déroulement du cycle	Lavage (40 °C) ▶ Rinçage (40 °C) ▶ Rinçage (55 °C)	Prélavage (40 °C) ▶ Lavage (50 °C) ▶ Rinçage ▶ Rinçage (50 °C) ▶ Séchage ▶ FIN	Lavage (55 °C) ▶ Rinçage ▶ Rinçage (50 °C) ▶ Séchage ▶ FIN
Consommation d'eau (litres)	11	13,5	11,5
Consommation électrique (kWh)	0,781	0,902	0,853
Durée du cycle (minutes)	38	120	60

Cycle	Auto-nettoyage
Déroulement du cycle	Prélavage (45 °C) ▶ Lavage (70 °C) ▶ Rinçage ▶ Rinçage (70 °C) ▶ Séchage ▶ FIN
Consommation d'eau (litres)	15,1
Consommation électrique (kWh)	1,241
Durée du cycle (minutes)	145

\* Rapide, Prélavage : ce cycle n'active ni la fonction Porte automatique, ni le processus de séchage. L'utilisation continue du cycle Prélavage pendant une période prolongée n'est pas recommandée. Cela peut réduire le niveau de performances de l'adoucisseur d'eau.

---

 **REMARQUE**

- La durée du cycle varie en fonction des options que vous ajoutez, de la pression et de la température de l'eau fournie.
- Le lave-vaisselle évacue l'eau résiduelle automatiquement s'il n'a pas été utilisé au cours des 5 derniers jours.
- La consommation électrique dépend de la température de l'eau et/ou de la charge. Lorsque le produit de rinçage est épuisé, la durée et la température peuvent légèrement augmenter.
- Si aucun produit de rinçage n'est utilisé, la durée du cycle et la température peuvent légèrement augmenter.

# Annexe

---

## Transport/déplacement

---

Assurez-vous que le lave-vaisselle est vide et que les pièces sont bien serrées. Vidangez d'abord le lave-vaisselle comme suit.

1. Lorsque le processus de vidange est terminé, ouvrez la porte.
2. Éteignez le lave-vaisselle et fermez le robinet d'arrivée d'eau.
3. Débranchez le tuyau d'eau et le tuyau d'évacuation.

### **ATTENTION**

Ne secouez pas et ne faites pas vaciller le lave-vaisselle pendant que vous le déplacez. De l'eau résiduelle peut couler du lave-vaisselle.

## Protection contre le gel

---

Si vous laissez le lave-vaisselle dans un endroit sujet au gel pendant une période prolongée, assurez-vous de vider le lave-vaisselle. Pour plus de détails, reportez-vous à la section « Transport/déplacement ».

## Mise au rebut du lave-vaisselle et préservation de l'environnement

---

Votre lave-vaisselle est fabriqué à partir de matériaux recyclables. Si vous décidez de vous en débarrasser, veuillez respecter votre réglementation locale relative à l'élimination des déchets. Coupez le cordon d'alimentation de sorte que l'appareil ne puisse pas être connecté à une source d'alimentation. Retirez la porte afin d'éviter que des enfants ou de petits animaux ne se fassent piéger à l'intérieur de l'appareil.

---

## Conseils pour économiser de l'électricité et de l'eau

---

- Le cycle ÉCO est adapté pour nettoyer des couverts normalement sales. Pour cette utilisation, il s'agit du cycle le plus efficace en termes de consommation combinée d'eau et d'électricité. Il est utilisé pour évaluer la conformité à la législation d'écoconception de l'UE (RÈGLEMENT DE LA COMMISSION (UE) 2019/2022).
- Le pré-rinçage manuel des couverts entraîne une hausse de la consommation d'électricité et d'eau et n'est pas recommandé.  
Utilisez un couteau ou autre pour retirer uniquement les gros morceaux d'aliments avant de charger la vaisselle.
- L'eau fournie peut atteindre jusqu'à 60 °C et la consommation d'électricité est réduite lorsque l'eau chaude est raccordée.
- Il est préférable de remplir le panier si possible, mais sans le surcharger.
- Chargez correctement les couverts dans les paniers afin d'éviter tout dommage ou problème de performances.
  - Une surcharge et un chevauchement des couverts peuvent réduire les performances de nettoyage et de séchage.  
Chargez vos couverts conformément aux instructions.
  - Chargez les couverts à fond concave à un angle permettant à l'eau de s'écouler.
  - Réorganisez les couverts de manière à ce qu'ils n'interfèrent pas avec les gicleurs et le réservoir de détergent.  
Cela peut améliorer les performances de nettoyage et de séchage et éviter l'émission de bruit en raison des gicleurs heurtant les couverts.
  - Pour éviter des blessures à cause des couteaux et autres ustensiles pointus, ils doivent être chargés dans le panier pointes vers le bas, ou placés à l'horizontale.
- Pour économiser de l'eau et de l'électricité, utilisez le cycle **ÉCO**. Le cycle **ÉCO** est le plus efficace lorsque vous lavez de la vaisselle normalement sale.
- Utilisez une quantité appropriée de détergent et rincez conformément aux instructions du fabricant.
- L'utilisation du lave-vaisselle permet d'économiser de l'eau par rapport à un lavage à la main ordinaire.
- Vous trouverez des informations relatives à l'écoconception en allant sur [www.samsung.com/support](http://www.samsung.com/support).

## Informations EPREL

---

Pour accéder aux informations d'étiquetage énergétique relatives à cet appareil sur le Registre européen des appareils pour l'étiquetage énergétique (EPREL), rendez-vous sur le site [https://eprel.ec.europa.eu/qr/\\*\\*\\*\\*\\*](https://eprel.ec.europa.eu/qr/*****) où \*\*\*\*\* est le numéro d'enregistrement EPREL de l'appareil. Vous trouverez le numéro d'enregistrement sur l'étiquette signalétique de votre appareil.

# Annexe

## Caractéristiques techniques

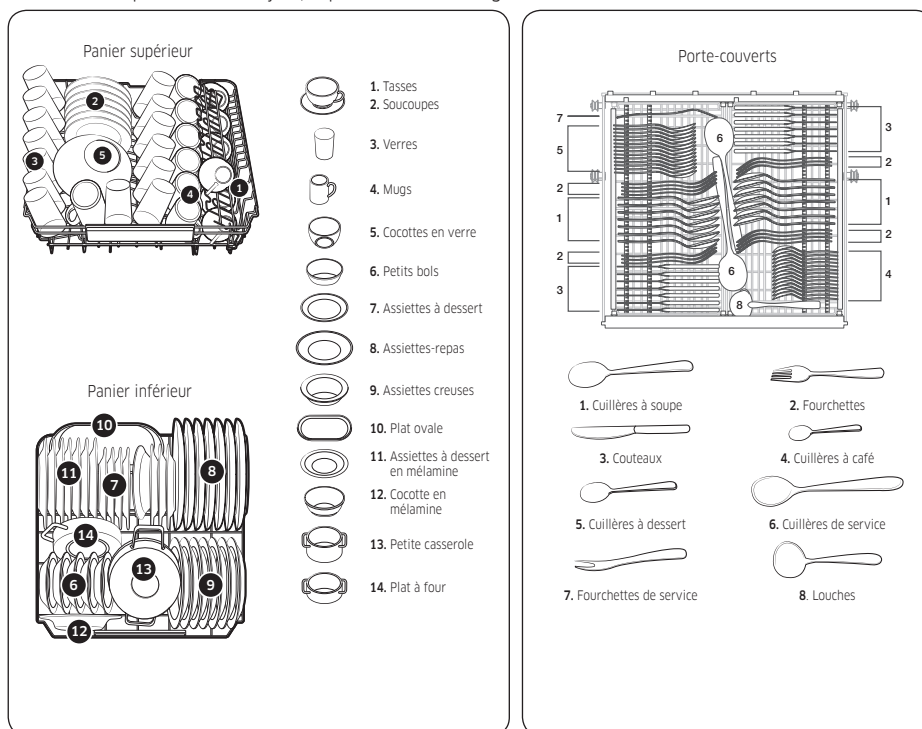
MODÈLE	DW60CG5**F****	DW60CG5**U****	DW60CG5**S****	DW60CG5**B****	DW60CG5**I****
Type	Non encastrable	Sous plan de travail	Semi-encastrable	Complètement encastrable	Complètement encastrable (coulissant)
Alimentation électrique	220 à 240 V-, 50 Hz				
Pression de l'eau	0,04 à 1,0 MPa				
Capacité de lavage	14 couverts				
Puissance nominale	1 760 à 2 100 W				
Dimensions (Largeur x Profondeur x Hauteur)	598 x 600 x 845 mm	598 x 570 x 815 mm		598 x 550 x 815 mm	
Poids (déballé)	48,0 kg	40,5 kg	40,0 kg	39,5 kg	39,5 kg

# Pour le test standard

## REMARQUE

Les informations pour le test de comparaison figurent ci-dessous.

- Capacité de lavage : 14 couverts
- Norme de test : EN 60436
- Position du panier supérieur : en position basse
- Cycle de lavage : ÉCO
- Options supplémentaires : aucune
- Réglage du produit de rinçage : F4
- Réglage du niveau de dureté de l'eau : H3
- Dosage du détergent standard : 22 g pour le lavage principal
- Pour la disposition des objets, reportez-vous aux figures ci-dessous



Pour le test standard

## UNE QUESTION ? UN COMMENTAIRE ?

PAYS	N° DE TÉLÉPHONE	SITE INTERNET
AUSTRIA	0800 72 67 864 (0800-SAMSUNG)	<a href="http://www.samsung.com/at/support">www.samsung.com/at/support</a>
BELGIUM	02-201-24-18	<a href="http://www.samsung.com/be/support">www.samsung.com/be/support</a> (Dutch) <a href="http://www.samsung.com/be_fr/support">www.samsung.com/be_fr/support</a> (French)
DENMARK	707 019 70	<a href="http://www.samsung.com/dk/support">www.samsung.com/dk/support</a>
FINLAND	030-6227 515	<a href="http://www.samsung.com/fi/support">www.samsung.com/fi/support</a>
FRANCE	01 48 63 00 00	<a href="http://www.samsung.com/fr/support">www.samsung.com/fr/support</a>
GERMANY	06196 77 555 77	<a href="http://www.samsung.com/de/support">www.samsung.com/de/support</a>
ITALIA	800-SAMSUNG (800.7267864)	<a href="http://www.samsung.com/it/support">www.samsung.com/it/support</a>
CYPRUS	8009 4000 only from landline, toll free	<a href="http://www.samsung.com/gr/support">www.samsung.com/gr/support</a>
GREECE	80111-SAMSUNG (80111 726 7864) only from land line (+30) 210 6897691 from mobile and land line	<a href="http://www.samsung.com/gr/support">www.samsung.com/gr/support</a>
LUXEMBURG	261 03 710	<a href="http://www.samsung.com/be_fr/support">www.samsung.com/be_fr/support</a>
NETHERLANDS	088 90 90 100	<a href="http://www.samsung.com/nl/support">www.samsung.com/nl/support</a>
NORWAY	21629099	<a href="http://www.samsung.com/no/support">www.samsung.com/no/support</a>
PORTUGAL	210 608 098 Chamada para a rede fixa nacional Dias úteis das 9h às 20h	<a href="http://www.samsung.com/pt/support">www.samsung.com/pt/support</a>
SPAIN	91 175 00 15	<a href="http://www.samsung.com/es/support">www.samsung.com/es/support</a>
SWEDEN	0771-400 300	<a href="http://www.samsung.com/se/support">www.samsung.com/se/support</a>
SWITZERLAND	0800 726 786	<a href="http://www.samsung.com/ch/support">www.samsung.com/ch/support</a> (German) <a href="http://www.samsung.com/ch_fr/support">www.samsung.com/ch_fr/support</a> (French)
UK	0333 000 0333	<a href="http://www.samsung.com/uk/support">www.samsung.com/uk/support</a>
IRELAND (EIRE)	0818 717100	<a href="http://www.samsung.com/ie/support">www.samsung.com/ie/support</a>