

THOMSON

CHAUFFAGE SOUFFLANT SALLE DE BAIN

THSF2017R/N/B

NOTICE D'UTILISATION



LIRE ATTENTIVEMENT LES INSTRUCTIONS

Ce produit ne peut être utilisé que dans des locaux bien isolés ou de manière occasionnelle.




CONSEILS DE SÉCURITÉ :

1. Cet appareil peut être utilisé par des enfants âgés d'au moins 8 ans et par des personnes ayant des capacités physiques, sensorielles ou mentales réduites ou dénuées d'expérience ou de connaissance, s'ils (si elles) sont correctement surveillé(e)s ou si des instructions relatives à l'utilisation de l'appareil en toute sécurité leur ont été données et si les risques encourus ont été appréhendés.
2. Les enfants ne doivent pas jouer avec l'appareil. Le nettoyage et l'entretien par l'utilisateur ne doivent pas être effectués par des enfants.
3. Il convient de maintenir à distance les enfants de moins de 3 ans, à moins qu'ils ne soient sous une surveillance continue.
4. Les enfants âgés entre 3 ans et 8 ans doivent uniquement mettre l'appareil en marche ou à l'arrêt, à condition que ce dernier ait été placé ou installé dans une position normale prévue et que ces enfants disposent d'une surveillance ou aient reçu des instructions quant à l'utilisation de l'appareil en toute sécurité et en comprennent bien les dangers potentiels.

5. Les enfants âgés entre 3 ans et 8 ans ne doivent ni brancher, ni régler ni nettoyer l'appareil, et ni réaliser l'entretien de l'utilisateur.
6. ATTENTION - Certaines parties de ce produit peuvent devenir très chaudes et provoquer des brûlures. Il faut prêter une attention particulière en présence d'enfants et de personnes vulnérables.
7. Lire attentivement la notice avant toute première utilisation de l'appareil.
8. Le produit doit être installé en respectant les règles nationales d'installation.
9. Il est nécessaire de surveiller et d'être prudent lorsque l'appareil est à portée des enfants.
10. Cet appareil est uniquement destiné à une utilisation domestique et intérieure. Ne pas l'utiliser à l'extérieur. Utiliser le chauffage uniquement comme indiqué sur la notice. Toute autre utilisation non conforme aux instructions du fournisseur pourrait causer des dommages matériels ou blesser une personne
11. Utiliser ce produit dans une pièce bien aérée et ventilée. Ne pas le couvrir ou couvrir les évacuations d'air.
12. Ne pas laisser ce produit sans surveillance lorsqu'il fonctionne. En cas de non-utilisation, toujours s'assurer que le produit est bien sur la position « ARRET » 0 et le débrancher de la prise.

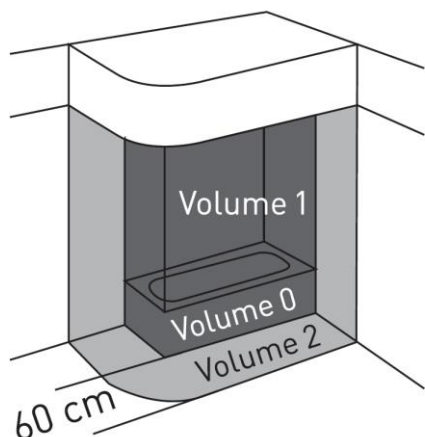
13. De grandes précautions doivent être prises lors de son utilisation par ou près d'enfants ou de personnes âgées.
14. Si le câble d'alimentation est endommagé, il doit être remplacé par le fabricant, son service après-vente ou des personnes de qualification similaire afin d'éviter un danger.
15. Ne pas mettre le câble sous un tapis ou tout objet lourd et ne pas couvrir.
16. Le tenir hors des points de passage afin d'éviter tout incident. Ne pas utiliser sur des surfaces instables.
17. Afin de prévenir tout risque d'incendie ou d'électrocution, il est impératif de ne pas exposer cet appareil à la pluie ou à l'humidité et de ne pas l'ouvrir. L'appareil contient des parties électriques qui pourraient vous électrocuter ou vous brûler.
18. Ne pas placer cet appareil près de textiles, surfaces ou liquides inflammables afin d'éviter tout risque de feu. Le tenir bien éloigné de toutes sources à risques et maintenir à distance de sécurité (que ce soit de face, de l'arrière ou des côtés). Ne pas utiliser cet appareil dans des lieux tels que des garages, entrepôts ...où sont stockés des produits dangereux ou inflammables (peintures, essences, alcools ...)

19. Ce produit est chaud lorsqu'il fonctionne. Afin d'éviter toutes blessures ou brûlures, ne pas le toucher directement et utiliser des gants ou autre moyen.
20. Ne pas utiliser cet appareil de chauffage à proximité d'une baignoire, d'une douche ou d'une piscine.
21. Vérifier que la tension de l'appareil correspond à la tension du secteur (prise murale de 230 volts). Pour éviter tout risque d'électrocution, brancher l'appareil en emboîtant correctement les fiches dans les prises prévues à cet effet.
22. En cas de besoin d'une rallonge, s'assurer qu'elle est adaptée à la puissance de cet appareil.
23. Si des objets ou des liquides venaient à pénétrer à l'intérieur de l'appareil, le débrancher et le faire vérifier auprès de personnes qualifiées.
24. Tant que l'appareil reste branché sur le secteur (prise murale), il n'est pas déconnecté de la source d'alimentation, même s'il est éteint. L'appareil doit être complètement débranché avant tout nettoyage, service, maintenance ou même déplacement d'un endroit à un autre.
25. L'appareil ne doit pas être placé juste en dessous d'une prise de courant.
26. **AVERTISSEMENT:** Afin d'éviter une surchauffe, ne pas couvrir l'appareil de chauffage.

27.  Ce symbole signifie qu'il ne faut pas couvrir l'appareil
28. Il convient de surveiller les enfants pour s'assurer qu'ils ne jouent pas avec l'appareil.
29. Les appareils ne sont pas destinés à être mis en fonctionnement au moyen d'une minuterie extérieure ou par un système de commande à distance séparé.
30. Ne pas placer d'objet dans la zone près du chauffage.
31. Les instructions d'emploi doivent être fournies avec l'appareil afin que celui-ci puisse être utilisé sans danger.
32. Pour les instructions de nettoyage et d'entretien, veuillez-vous référer au paragraphe nettoyage et entretien à la page 10.
33. N'utilisez pas ce chauffage à proximité immédiate d'une baignoire, d'une douche ou d'une piscine;
-N'utilisez pas ce chauffage s'il est tombé;
-Ne pas utiliser s'il y a des signes visibles d'endommagement de l'appareil de chauffage;
-Utiliser cet appareil de chauffage sur une surface horizontale et stable.
34. **AVERTISSEMENT:**
-N'utilisez pas cet appareil de chauffage dans de petites pièces lorsqu'elles sont occupées par des personnes incapables de quitter la pièce par eux-mêmes, à

moins qu'une surveillance constante ne soit fournie.

35. **AVERTISSEMENT:** pour réduire le risque d'incendie, conservez les textiles, les rideaux ou tout autre matériel à une distance minimale de 1 m de la sortie d'air.

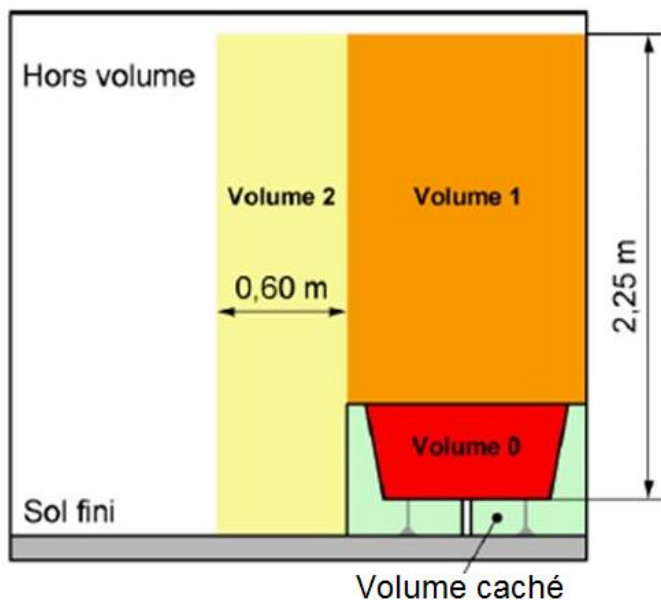


Avertissement: cet appareil doit être installé uniquement dans le hors volume d'une salle de bain conformément aux exigences de la norme française d'installation électrique NF C 15-100.

Note: Le schéma ci-dessous est donné uniquement à titre d'exemple.

Nous vous suggérons de contacter un électricien professionnel pour toute aide.

En cas des locaux d'habitation, des locaux recevant une baignoire ou une douche et des prises de courant inférieur ou égal à 32 A le circuit correspondant doit être protégé par un dispositif à courant différentiel-résiduel (DDR) inférieur ou égal à 30mA.



Attention : Brancher l'appareil correctement et ne pas le laisser à la portée des enfants sans surveillance.

CARACTERISTIQUES TECHNIQUES :

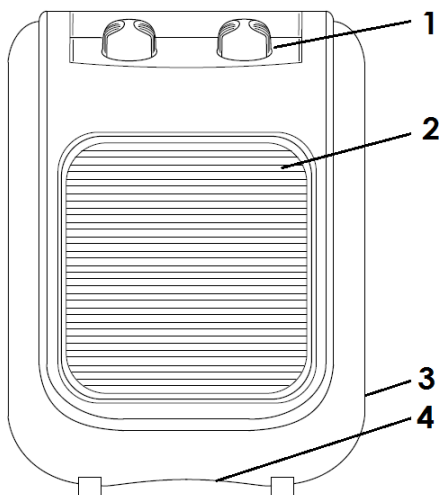
Modèle N° :	THSF2017R/ N/ B		
Désignation	Chauffage soufflant salle de bain	Puissance (mode 1)	1 000 W
Tension :	220-240V~50-60Hz	Puissance (mode 2)	2 000 W



CLASSE II IPX1

Ce produit est conforme aux exigences imposées par les directives 2014/35/CE (abrogeant la directive 73/23/CEE modifiée par la directive 93/68/CEE) et 2014/30/CE (abrogeant la directive 89/336/CEE) »

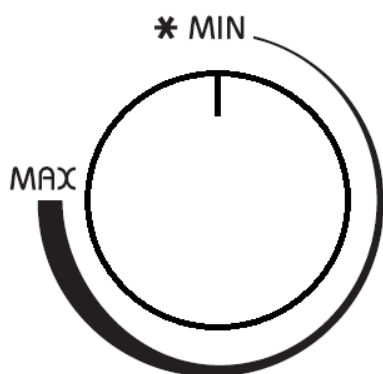
DESCRIPTIF :



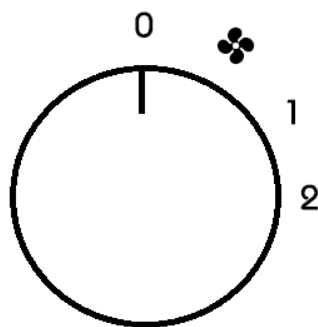
- 1) Panneau de contrôle
- 2) Sortie d'air
- 3) Interrupteur anti-basculement (à l'intérieur de l'appareil)
- 4) Range câble

Panneau de contrôle :


Thermostat



Arrêt/ Ventilation / Puissance 1 / Puissance 2



UTILISATION :

1. Avant d'utiliser cet appareil, s'assurer qu'il est posé sur une surface plane et stable. Cet appareil est équipé d'un interrupteur anti basculement qui arrête l'appareil en cas de renversement et s'il n'est pas posé sur une surface stable.
2. Vérifier que le voltage de l'appareil correspond au voltage du secteur (prise murale de 230 volts avant de brancher l'appareil.
3. Tourner le bouton du thermostat, dans le sens des aiguilles d'une montre, vers « MAX. », puis tourner le bouton de « 0 » vers «  » pour activer le moteur de ventilation. Vérifier que tout fonctionne correctement.
4. Tourner le bouton de sélection des fonctions de « 1 » vers « 2 » pour sélectionner la température choisie. (Chaud/ Très chaud)

Pour le réglage de la vitesse, tourner le bouton de 0 vers 1 ou 2 :

0 = Arrêt  = ventilation **1** = chaud **2** = très chaud

5. Après avoir atteint la température désirée, pour maintenir la température ambiante : tourner le bouton du thermostat dans le sens contraire des aiguilles d'une montre, jusqu'à ce que le ventilateur s'éteigne. La température désirée va être conservée constante par la fonction du thermostat.
6. Le chauffage possède un système de protection contre les surchauffes. Si une surchauffe de l'appareil devait arriver, un système de limite de température à l'intérieur de l'appareil couperait automatiquement l'alimentation électrique, afin de réduire les risques d'incendie. Eteignez l'appareil, débranchez l'appareil de la prise secteur, et laissez-le refroidir pendant au moins 10 minutes. Rebranchez ensuite la fiche dans la prise secteur et remettez l'appareil en marche.
7. Lors de l'inutilisation de ce chauffage, remettre les 2 boutons à leur position initiale : « 0 » et « MIN. », puis le débrancher.

Fonction hors gel

Le thermostat étant sur min * et une puissance sélectionnée, l'appareil maintient la pièce à une température d'environ 5°C, empêchant le gel de se former.

PRECAUTIONS D'EMPLOI ET D'ENTRETIEN :

1. Toujours débrancher l'appareil et le tenir éloigné d'une prise avant de le nettoyer. Pour nettoyer la surface extérieure de l'appareil, utiliser un chiffon légèrement humide. Ensuite, bien le sécher à l'aide d'un chiffon doux et sec avant toute réutilisation. N'utiliser aucun détergent ou produit chimique d'aucune sorte. Ne pas laisser d'eau rentrer dans les ouvertures du chauffage.
2. Lorsque l'appareil n'est pas utilisé pendant une certaine période, vous assurer qu'il est bien débranché de la prise, et le ranger dans son emballage pour le ranger plus facilement, et l'utiliser ultérieurement.



- Ce logo apposé sur le produit signifie qu'il s'agit d'un appareil dont le traitement en tant que déchet rentre dans le cadre de la directive 2012/19/UE du 4 juillet 2012, relative aux déchets d'équipements électriques et électroniques (DEEE).
- La présence de substances dangereuses dans les équipements électriques et électroniques peut avoir des effets potentiels sur l'environnement et la santé humaine dans le cycle de retraitement de ce produit.
- Ainsi, lors de la fin de vie de cet appareil, celui-ci ne doit pas être débarrassé avec les déchets municipaux non triés.
- En tant que consommateur final, votre rôle est primordial dans le cycle de réutilisation, de recyclage et les autres formes de valorisation de cet équipement électrique et électronique. Des systèmes de reprise et de collecte sont mis à votre disposition par les collectivités locales (déchetteries) et les distributeurs.
- Vous avez l'obligation d'utiliser les systèmes de collecte sélective mise à votre disposition.

La garantie ne couvre pas les pièces d'usure du produit, ni les problèmes ou les dommages résultant de:

- (1) détériorations superficielles dues à l'usure normale du produit ;
- (2) défauts ou détériorations dus au contact du produit avec des liquides et dus à la corrosion provoquée par la rouille ou de présence d'insectes ;
- (3) tout incident, abus, utilisation impropre, modification, démontage ou réparation non autorisés;
- (4) toute opération impropre d'entretien, utilisation non conforme aux instructions concernant le produit ou le branchement à une tension incorrecte ;
- (5) toute utilisation d'accessoires non fournis ou non approuvés par le fabricant.

La garantie sera annulée en cas d'élimination de la plaque signalétique et/ou du numéro de série du produit.

Service après-vente

Pour une intervention technique en raison d'un dysfonctionnement, contactez-nous au 04 88 78 59 99. Pour obtenir les informations sur les produits ou le commandant des pièces détaillées, veuillez appeler le 01 61 44 02 70 et choisir l'option appropriée.

Pièces détachées et accessoires

Les pièces détachées et accessoires pour votre appareil sont disponibles sur notre site dédié www.expercure.fr

Lorsque vous commandez des pièces, merci d'indiquer le modèle de votre appareil.





Exigences d'informations applicables aux dispositifs de chauffage décentralisés électriques

Référence(s) du modèle : THSF2017R/N/B					
Caractéristique	Symbole	Valeur	Unité	Caractéristique	Unité
Puissance thermique				Type d'apport de chaleur, pour les dispositifs de chauffage décentralisés électriques à accumulation uniquement (sélectionner un seul type)	
Puissance thermique nominale	P_{nom}	1,8-2,0	kW	Contrôle thermique manuel de la charge avec thermostat intégré	non
Puissance thermique minimale (indicative)	P_{min}	0,9	kW	Contrôle thermique manuel de la charge avec réception d'informations sur la température de la pièce et/ou extérieure	non
Puissance thermique maximale continue	$P_{max,c}$	2,0	kW	Contrôle thermique électronique de la charge avec réception d'informations sur la température de la pièce et/ou extérieure	non
Consommation d'électricité auxiliaire				Puissance thermique réglable par ventilateur	non
À la puissance thermique nominale	e_{lmax}	0	kW	Type de contrôle de la puissance thermique/de la température de la pièce (sélectionner un seul type)	
À la puissance thermique minimale	e_{lmin}	0	kW	Contrôle de la puissance thermique à un palier, pas de contrôle de la température de la pièce	non
En mode veille	e_{lsb}	0	kW	Contrôle à deux ou plusieurs paliers manuels, pas de contrôle de la température de la pièce	non
				Contrôle de la température de la pièce avec thermostat mécanique	oui
				Contrôle électronique de la température de la pièce	non
				Contrôle électronique de la température de la pièce et programmateur journalier	non
				Contrôle électronique de la température de la pièce et programmateur hebdomadaire	non
				Autres options de contrôle (sélectionner une ou plusieurs options)	
				Contrôle de la température de la pièce, avec détecteur de présence	non
				Contrôle de la température de la pièce, avec détecteur de fenêtre ouverte	non
				Option contrôle à distance	non
				Contrôle adaptatif de l'activation	non
				Limitation de la durée d'activation	non
				Capteur à globe noir	non
Coordonnées de contact	SCHNEIDER CONSUMER GROUP 12, rue Jules Ferry, 93110 Rosny-sous-Bois, FRANCE				

CONSERVER CES INSTRUCTIONS

Importé par SCHNEIDER CONSUMER GROUP
12, rue Jules Ferry, 93110 Rosny-sous-Bois, France

Ce produit a été fabriqué et vendu sous la responsabilité de SCHNEIDER CONSUMER GROUP.
THOMSON, et le logo THOMSON sont des marques utilisées sous licence par SCHNEIDER CONSUMER GROUP –
pour plus d'informations : www.thomson-brand.com.

Tous autres produits, services, dénominations sociales, marques, nom commerciaux, noms de produits et logos référencés
ici sont la propriété de leurs titulaires respectifs.